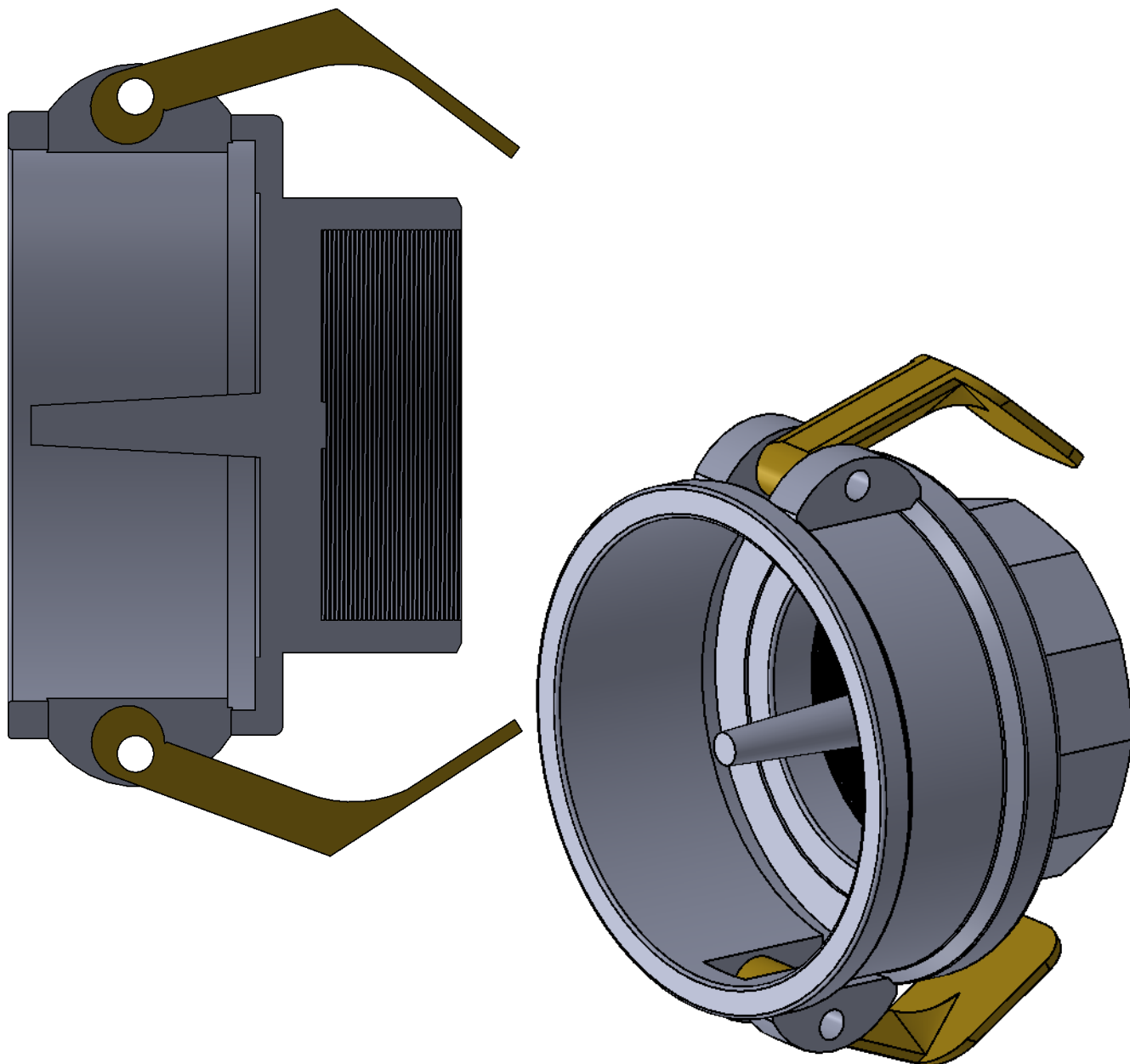


ADAPTER 633 CV 4x3 FEMALE THREAD -200
ADAPTADOR 633 CV 4x3 ROSCADO HEMBRA -200



CHARACTERSTICS · CARACTERÍSTICAS

The parts are made of cast iron · Las piezas son de fundición

Check for any deformations · Observar si hay deformaciones

The 4" thread must be a clearance hole · La rosca de 4" debe ser olguera

Cast aluminum · Aluminio de fundición

The lever pins are made of stainless steel INOX · Los pasadores de las palancas son de INOX

The levers are made of brass or stainless steel INOX · Las palancas son de LATON o de INOX