

PTFE LINED PIECES
PIEZAS TEFLONADAS INTERIORMENTE



GASSO

-ADAPTER 633-LAS| FLANGE SS (DIN/ASA)

-ADAPTADOR 633-LAS| BRIDAS INOX (DIN/ASA)

Material specifications:

Coupler	Kamlok SS-316 L
Ends	SS-316 L DIN PN 10/16 or ANSI 150 Lbs
Lining	Pure white PTFE or Pure black antistatic PTFE

Especificaciones de materiales:

Acople	Kamlok INOX-316 L
Finale	INOX -316 L DIN PN 10/16 o ANSI 150 Lbs
Revestimiento	PTFE blanco puro PTFE Negro antiestático



Size / Tamaño	Material	Weight (kg) / Peso
1"	SS-316-L/PTFE	-
1 1/2"	SS-316-L/PTFE	-
2"	SS-316-L/PTFE	-
2 1/2"	SS-316-L/PTFE	-
3"	SS-316-L/PTFE	-
4"	SS-316-L/PTFE	-

-BALL CHECK VALVE Y TYPE (with PTFE, Suitable for horizontal and vertical use)

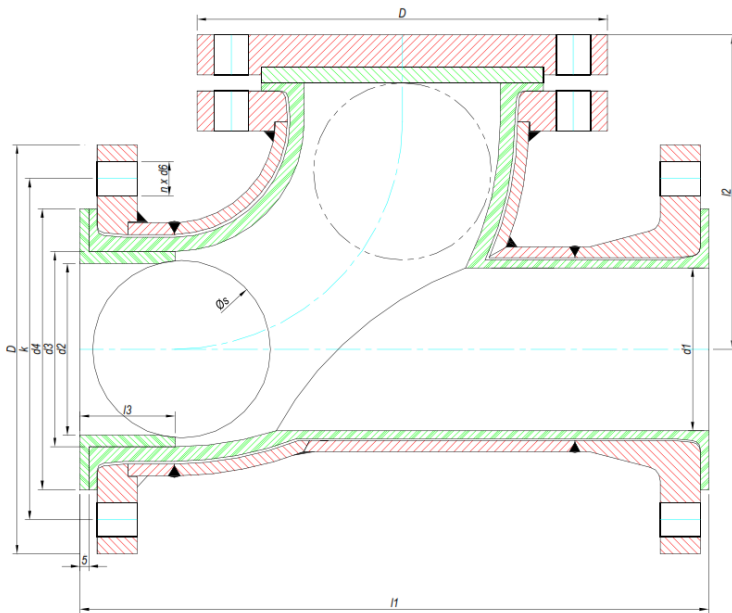
-VALVULA ANGULAR TEFLONADA

Material specifications:

Tube: St 35 in compliance with DIN 1629 Part 3 (1.0308)
 Flanges: R-ST 37-2 in compliance with DIN 17100 (1.0112)
 Lining: Pure PTFE in compliance with ASTM D 4894 according to DIN 2874
 Notes: Pure Black antistatic PTFE available
 ANSI Flanges or other types on request

Especificaciones de materiales:

Tubo: Acero 35 según norma DIN 1629 Parte 3 (1.0308)
 Brida: R-acero 37-2 según norma DIN 17100 (1.0112)
 Revestimiento: Tubo PTFE según norma ASTM D 1457-78 tipo IV e V según norma DIN 2874
 Notas: Puro PTFE Negro antistatico disponible
 Bridas ASA u otras bajo pedido



Body								Ball and Sealing			
DN	d ₁	d ₄	k	n x d ₆	D	l ₁	l ₂	∅s	d ₂	d ₃	l ₃
25	22	68	85	4 x 14	140	160	/	/	/	/	/
40	37	88	110	4 x 18	150	200	/	/	/	/	/
50	48	102	125	4 x 18	165	230	/	/	/	/	/
80	75	138	160	8 x 18	200	310	/	/	/	/	/
100	99	158	180	8 x 18	220	350	/	/	/	/	/

The Y type ball check valve are regularly delivery with full PTFE Ball: On demand we can supply them with different type of ball. Vent holes are according to Manufacturer's discretion.

The stated dimensions could slightly vary owing to technical reasons, without leaving any responsibility for the Manufacturer.

On request, different sizes and different final ends are available. / Disponibles bajo petición diferentes tamaños y terminaciones

-BREAKAWAY PTFE LINED

-BREAKAWAY TEFLONADO INTERIORMENTE

Material specifications:

Breakaway: SS-316 L
 Ends: SS-316 L DI, ANSI 150 Lbs or TTMA
 Lining: Pure white PTFE or black antistatic PTFE

Especificaciones de materiales:

Breakaway: SS-316 L
 Finale: SS-316 L DIN PN 10/16, ANSI 150 Lbs ó TTMA
 Revestimiento: Puro PTFE blanco ó PTFE Negro antiestático



Size Tamaño	Flange Ends Extremos bridas	Material
2"	<ul style="list-style-type: none"> • DIN PN 10/16 • ANSI 150 Lbs • TTMA 	SS-316L / PTFE
3"	<ul style="list-style-type: none"> • DIN PN 10/16 • ANSI 150 Lbs • TTMA 	SS-316L / PTFE
4"	<ul style="list-style-type: none"> • DIN PN 10/16 • ANSI 150 Lbs • TTMA 	SS-316L / PTFE

-COUPLER 633-LBS| FLANGE SS

-ACOPLE 633-LBS| BRIDA INOX

Material specifications:

Coupler: Kamlok SS-316 L
 Ends: SS-316 L DIN PN 10/16 or ANSI 150 Lbs
 Lining: Pure white PTFE or Pure black antistatic PTFE

Especificaciones de materiales:

Acople: Kamlok INOX-316 L
 Finale: INOX -316 L DIN PN 10/16 o ANSI 150 Lbs
 Revestimiento: PTFE blanco puro PTFE Negro antiestático



Size Tamaño	Brida DIN (mm)	Material	Weight (kg) Peso
3/4"	DN 20 PN 10/16	INOX / TEFLÓN	-
1"	DN 25 PN 10/16	INOX / TEFLÓN	-
1 1/4"	DN 32 PN 10/16	INOX / TEFLÓN	-
1 1/2"	DN 40 PN 10/16	INOX / TEFLÓN	-
2"	DN 50 PN 10/16	INOX / TEFLÓN	-
2 1/2"	DN 65 PN 10/16	INOX / TEFLÓN	-
3"	DN 80 PN 10/16	INOX / TEFLÓN	-
4"	DN 100 PN 10/16	INOX / TEFLÓN	-

-EQUAL AND REDUCING CROSSES (DIN 2848)

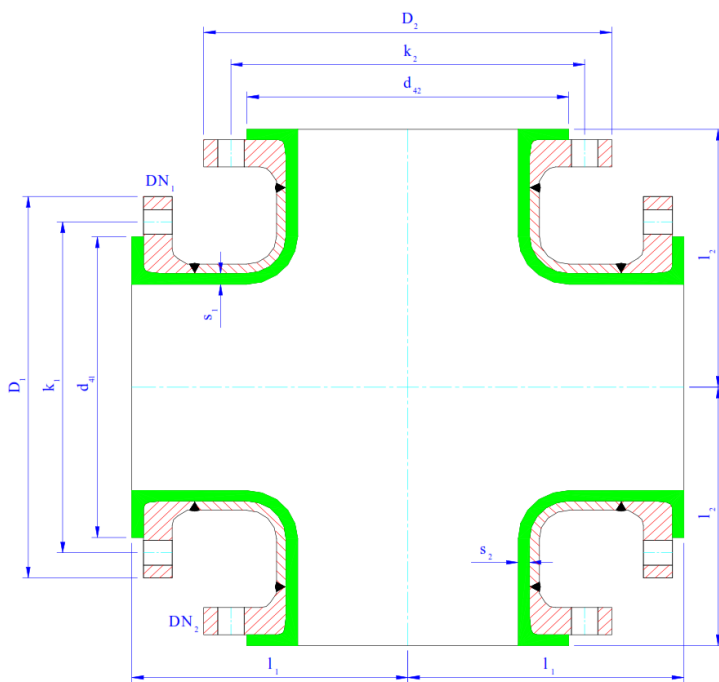
-STANDARD Y REDUCIDAS CRUCES (DIN 2848)

Material specifications:

Tube: St 35 in compliance with DIN 1629 Part 3 (1.0308)
 Flanges: R-ST 37-2 in compliance with DIN 17100 (1.0112)
 Lining: Pure PTFE in compliance with ASTM D 1457-78 type IV e V in compliance with DIN 2874
 Notes: Pure Black antistatic PTFE available
 ANSI Flanges or other types on request

Especificaciones de materiales:

Tubo: Acero 35 según norma DIN 1629 Parte 3 (1.0308)
 Brida: R-acero 37-2 según norma DIN 17100 (1.0112)
 Revestimiento: Tubo PTFE según norma ASTM D 1457-78 tipo IV e V según norma DIN 2874
 Notas: Puro PTFE Negro antistático disponible
 Bidas ASA u otras bajo pedido



DN ₁	s ₁	I ₁	d ₄₁	k ₁	D ₁	DN ₂	s ₂	I ₂	d ₄₂	k ₂	D ₂	Weight Kg.
20	3	95	58	75	105	20	3	95	58	75	105	4,1
25	3	110	68	85	115	25	3	110	68	85	115	4,8
25	3	110	68	85	115	20	3	95	58	75	105	4,5
32	3	130	78	100	140	32	3	130	78	100	140	6,1
32	3	130	78	100	140	25	3	110	68	85	115	5,3
32	3	130	78	100	140	20	3	95	58	75	105	4,5

DN ₁	s ₁	I ₁	d ₄₁	k ₁	D ₁	DN ₂	s ₂	I ₂	d ₄₂	k ₂	D ₂	Weight Kg.
40	3	150	88	110	150	40	3	150	88	110	150	8,2
40	3	150	88	110	150	32	3	130	78	100	140	8,0
40	3	150	88	110	150	25	3	110	68	85	115	7,8
40	3	150	88	110	150	20	3	95	58	75	105	7,5
50	3	120	102	125	165	50	3	120	102	125	165	10,7
50	3	120	102	125	165	40	3	150	88	110	150	9,9
50	3	120	102	125	165	32	3	130	78	100	140	9,3
50	3	120	102	125	165	25	3	110	68	85	115	8,9
50	3	120	102	125	165	20	3	95	58	75	105	8,5
65	3,5	140	122	145	185	65	3,5	140	122	145	185	14,4
65	3,5	140	122	145	185	50	3	120	102	125	165	12,9
65	3,5	140	122	145	185	40	3	150	88	110	150	12,0
65	3,5	140	122	145	185	32	3	130	78	100	140	11,1
65	3,5	140	122	145	185	25	3	110	68	85	115	10,2
65	3,5	140	122	145	185	20	3	95	58	75	105	9,3
80	4	165	138	160	200	80	4	165	138	160	200	26,8
80	4	165	138	160	200	65	3,5	140	122	145	185	25,5
80	4	165	138	160	200	50	3	120	102	125	165	23,2
80	4	165	138	160	200	40	3	150	88	110	150	22,0
80	4	165	138	160	200	32	3	130	78	100	140	20,9
80	4	165	138	160	200	25	3	110	68	85	115	20,0
80	4	165	138	160	200	20	3	95	58	75	105	19,2
100	4,5	205	158	180	220	100	4,5	205	158	180	220	40,2
100	4,5	205	158	180	220	80	4	165	138	160	200	36,5
100	4,5	205	158	180	220	65	3,5	140	122	145	185	32,5
100	4,5	205	158	180	220	50	3	120	102	125	165	28,7
100	4,5	205	158	180	220	40	3	150	88	110	150	25,8
100	4,5	205	158	180	220	32	3	130	78	100	140	23,9
100	4,5	205	158	180	220	25	3	110	68	85	115	20,0
100	4,5	205	158	180	220	20	3	95	58	75	105	18,6

-EQUAL AND REDUCING TEES (DIN 2848)

-TES STANDARD Y REDUCIDAS (DIN 2848)

Material specifications:

Tube: St 35 in compliance with DIN 1629 Part 3 (1.0308)

Flanges: R-ST 37-2 in compliance with DIN 17100 (1.0112)

Lining: Pure PTFE in compliance with ASTM D 1457-78 type IV e V in compliance with DIN 2874

Notes: Pure Black antistatic PTFE available
ANSI Flanges or other types on request

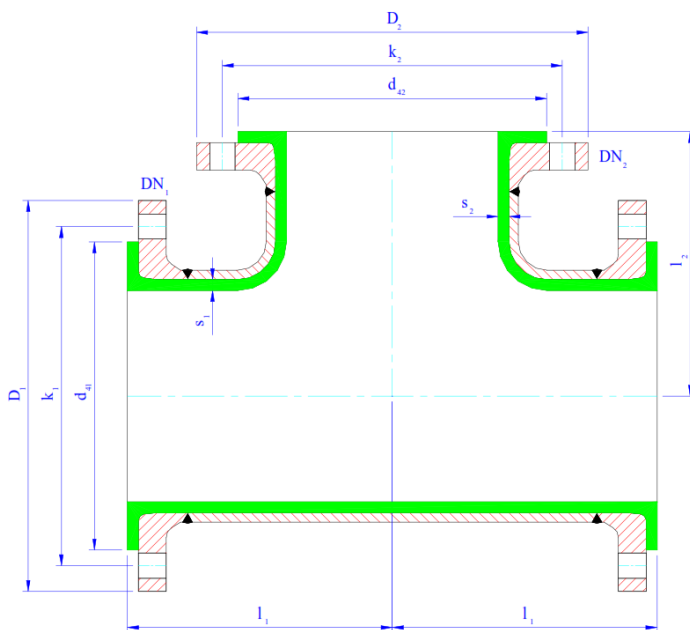
Especificaciones de materiales:

Tubo: Acero 35 según norma DIN 1629 Parte 3 (1.0308)

Brida: R-acero 37-2 según norma DIN 17100 (1.0112)

Revestimiento: Tubo PTFE según norma ASTM D 1457-78 tipo IV e V según norma DIN 2874

Notas: Puro PTFE Negro antistatico disponible
Bridas ASA u otras bajo pedido



DN ₁	s ₁	I ₁	d ₄₁	k ₁	D ₁	DN ₂	s ₂	I ₂	d ₄₂	k ₂	D ₂	Weight Kg.
20	3	95	58	75	105	20						3,3
20	3	95	58	75	105	15	3	80	45	65	95	2,7
25	3	110	68	85	115	25						4,4
25	3	110	68	85	115	20	3	95	58	75	105	4,0
25	3	110	68	85	115	15	3	80	45	65	95	3,6
32	3	130	78	100	140	32						6,4
32	3	130	78	100	140	25	3	110	68	85	115	6,1
32	3	130	78	100	140	20	3	95	58	75	105	5,8
32	3	130	78	100	140	15	3	80	45	65	95	5,5



PTFE LINED PIECES / PIEZAS TEFLONADAS INTERIORMENTE

DN ₁	s ₁	I ₁	d ₄₁	k ₁	D ₁	DN ₂	s ₂	I ₂	d ₄₂	k ₂	D ₂	Weight Kg.
40	3	150	88	110	150	40						7,8
40	3	150	88	110	150	32	3	130	78	100	140	7,5
40	3	150	88	110	150	25	3	110	68	85	115	7,1
40	3	150	88	110	150	20	3	95	58	75	105	6,8
40	3	150	88	110	150	15	3	80	45	65	95	6,5
50	3	120	102	125	165	50						9,6
50	3	120	102	125	165	40	3	150	88	110	150	8,4
50	3	120	102	125	165	32	3	130	78	100	140	7,9
50	3	120	102	125	165	25	3	110	68	85	115	7,6
50	3	120	102	125	165	20	3	95	58	75	105	7,3
50	3	120	102	125	165	15	3	80	45	65	95	7,0
65	3,5	140	122	145	185	65						11,7
65	3,5	140	122	145	185	50	3	120	102	125	165	11,0
65	3,5	140	122	145	185	40	3	150	88	110	150	10,2
65	3,5	140	122	145	185	32	3	130	78	100	140	9,6
65	3,5	140	122	145	185	25	3	110	68	85	115	9,0
65	3,5	140	122	145	185	20	3	95	58	75	105	8,5
65	3,5	140	122	145	185	15	3	80	45	65	95	8,3
80	4	165	138	160	200	80						16,9
80	4	165	138	160	200	65	3,5	140	122	145	185	15,0
80	4	165	138	160	200	50	3	120	102	125	165	13,8
80	4	165	138	160	200	40	3	150	88	110	150	13,0
80	4	165	138	160	200	32	3	130	78	100	140	12,5
80	4	165	138	160	200	25	3	110	68	85	115	12,1
80	4	165	138	160	200	20	3	95	58	75	105	11,6
80	4	165	138	160	200	15	3	95	45	65	95	11,0
100	4,5	205	158	180	220	100						20,7
100	4,5	205	158	180	220	80	4	165	138	160	200	19,2
100	4,5	205	158	180	220	65	3,5	140	122	145	185	18,1
100	4,5	205	158	180	220	50	3	120	102	125	165	17,1
100	4,5	205	158	180	220	40	3	150	88	110	150	16,3
100	4,5	205	158	180	220	32	3	130	78	100	140	15,4
100	4,5	205	158	180	220	25	3	110	68	85	115	15,0
100	4,5	205	158	180	220	20	3	110	58	75	105	14,4
100	4,5	205	158	180	220	15	3	110	45	65	95	14,0

On request, different sizes and different final ends are available. / Disponibles bajo petición diferentes tamaños y terminaciones

-EXPANSION JOINTS in PTFE lined

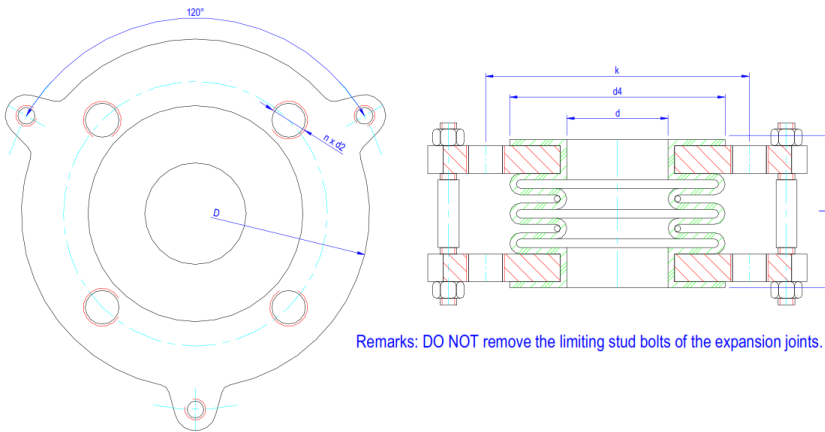
-JUNTAS EXPANSION TEFLONADAS

Material specifications:

Flanges: R-ST 37-2 in compliance with DIN 17100 (1.0112)
 Lining: Pure PTFE in compliance with ASTM D 1457-78 type IV e V in compliance with DIN 2874
 Notes: Pure Black antistatic PTFE available
 ANSI Flanges or other types on request

Especificaciones de materiales:

Brida: R-acero 37-2 según norma DIN 17100 (1.0112)
 Revestimiento: Tubo PTFE según norma ASTM D 1457-78 tipo IV e V según norma DIN 2874
 Notas: Puro PTFE Negro antistatico disponible
 Bridas ASA u otras bajo pedido



Remarks: DO NOT remove the limiting stud bolts of the expansion joints.



DN	d	d4	k	n x d2	D	l for 2 conv.	l for 3 conv.	l for 4 conv.	l for 5 conv.	l for 6 conv.	l for 7 conv.	l for 8 conv.
20	22	58	75	4 x M12	105	38	50	62	74	86	98	110
25	22	68	85	4 x M12	115	41	55	69	83	97	111	125
32	31	78	100	4 x M16	140	41	55	69	83	97	111	125
40	37	88	110	4 x M16	150	51	65	79	93	107	121	135
50	48	102	125	4 x M16	165	56	70	84	98	112	126	140
65	63	122	145	4 x M16	185	54	70	86	102	118	134	150
80	75	138	160	8 x M16	200	54	70	86	102	118	134	150
100	99	158	180	8 x M16	220	82	100	118	136	154	172	190

Flanges are according to DIN PN 16 from DN 15 to DN 150 (included) and DIN PN 10 from DN 200 onwards.

All sizes are provided with threaded holes (passing through).

All the expansion joints are molded in "TFM" ® (made by Dyneon), with mechanical properties absolutely superior that the tradition PTFE.

The expansion joints are supplied with 3 stud bolts for the limit stop at 120° on diameter: DO NOT REMOVE THE LIMITING STUD BOLTS.

Each convolutions are provided with a stainless steel reinforcing ring, for better performances.

The movement of each convolution is +12 mm (expansion) / -8 mm (compression), longitudinally.

Special sizes shall be required to the Manufacturer.

On request, different sizes and different final ends are available. / Disponibles bajo petición diferentes tamaños y terminaciones

-FLANGED 90° BENDS (DIN 2848)

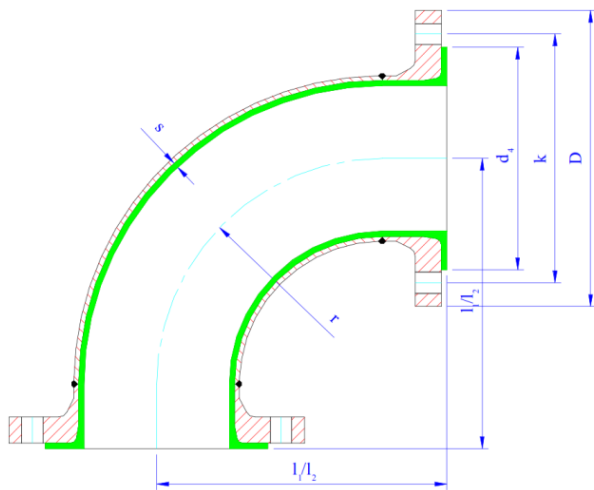
-CURVAS 90° BRIDADAS (DIN 2848)

Material specifications:

Tube: St 35 in compliance with DIN 1629 Part 3 (1.0308)
 Flanges: R-ST 37-2 in compliance with DIN 17100 (1.0112)
 Lining: Pure PTFE in compliance with ASTM D 1457-78 type IV e V in compliance with DIN 2874
 Notes: Pure Black antistatic PTFE available
 ANSI Flanges or other types on request

Especificaciones de materiales:

Tubo: Acero 35 según norma DIN 1629 Parte 3 (1.0308)
 Brida: R-acero 37-2 según norma DIN 17100 (1.0112)
 Revestimiento: Tubo PTFE según norma ASTM D 1457-78 tipo IV e V según norma DIN 2874
 Notas: Puro PTFE Negro antistático disponible
 Bridas ASA u otras bajo pedido



DN	s	Type of bend	r	I ₁	I ₂	d ₄	k	D	Weight kg.
20	3	5d	72,5		95	58	75	105	2,3
25	3	5d	72,5		110	68	85	115	2,9
32	3	5d	92,5		130	78	100	140	4,0
40	3	5d	107,5		150	88	110	150	4,5
50	3	3d	76	120		102	125	165	6,0
65	3,5	3d	95	140		122	145	185	7,9
80	4	3d	114,5	165		138	160	200	10,4
100	4,5	3d	152,5	205		158	180	220	12,6

-FLANGED PIPES (DIN/ASA)

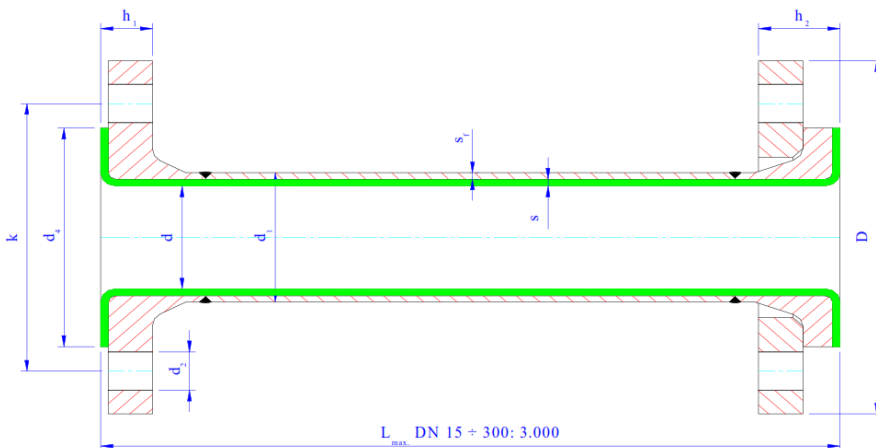
-TUBERIAS BRIDADAS (DIN/ASA)

Material specifications:

Tube: St 35 in compliance with DIN 1629 Part 3 (1.0308)
 Flanges: DIN / ASA
 Lining: Pure PTFE in compliance with ASTM D 1457-78 type IV e V in compliance with DIN 2874
 Notes: Pure Black antistatic PTFE available

Especificaciones de materiales:

Tubo: Acero 35 según norma DIN 1629 Parte 3 (1.0308)
 Brida: DIN / ASA
 Revestimiento: Tubo PTFE según norma ASTM D 1457-78 tipo IV e V según norma DIN 2874
 Notas: Puro PTFE Negro antistatico disponible



DN	d ₁	s _f	d	s	n x d ₂	d ₄	k	D	h ₁	h ₂
20	33,7	2,6	22	3	4 x 14	58	75	105	19	29
25	33,7	2,6	22	3	4 x 14	68	85	115	19	31
32	44,0	3,0	31	3	4 x 18	78	100	140	19	31
40	48,3	2,6	37	3	4 x 18	88	110	150	19	31
50	60,3	2,9	48	3	4 x 18	102	125	165	21	33
65	76,1	2,9	63	3,5	4 x 18	122	145	185	21,5	33,5
80	88,9	3,2	75	4	8 x 18	138	160	200	23,5	37,5
100	114,3	3,6	99	4,5	8 x 18	158	180	220	24	38

*for flanges according to DIN 2673 it is 8 x 23 or 12 x 23.
 On request it is available "Heavy Duty" material suitable for vacuum.
 Vent Holes according to Producer's option.

* para Bridas según DIN 2673 es 8x23 o 12x23
 También disponible bajo pedido en calidad para condiciones de trabajo severas como vacío. Agujeros de ventilación según opciones de fábrica

Size	20	25	32	40	50	65	80	100
1 meter pipe	1,8	2,5	3,2	3,7	5,1	6,8	8,6	12,6
loose+fixed flange	2,0	2,6	3,7	4,2	5,5	6,7	8,5	10,2

On request, different sizes and different final ends are available. / Disponibles bajo petición diferentes tamaños y terminaciones

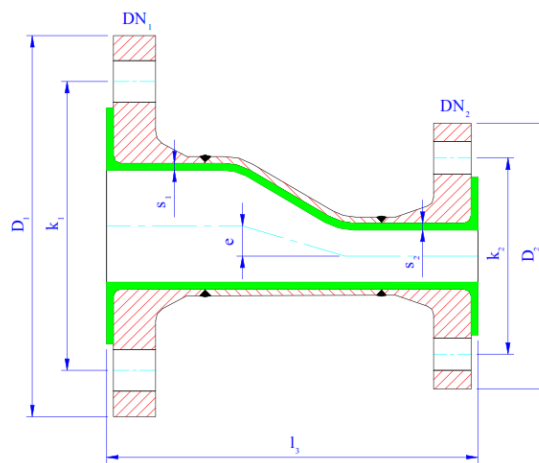
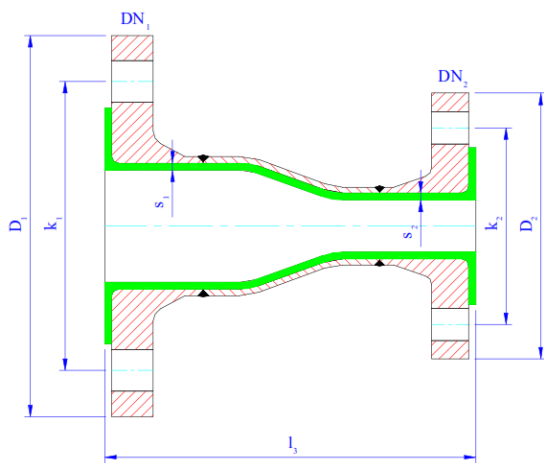
-FLANGED REDUCERS CONCENTRIC / ECCENTRIC (DIN/ASA) -REDUCCION BRIDADAS CONCENTRICAS / EXCENTRIC (DIN/ASA)

Material specifications:

Tube: St 35 in compliance with DIN 1629 Part 3 (1.0308)
Flanges: DIN / ASA
Lining: Pure PTFE in compliance with ASTM D 1457-78 type IV e V in compliance with DIN 2874
Notes: Black antistatic PTFE available

Especificaciones de materiales:

Tubo: Acero 35 según norma DIN 1629 Parte 3 (1.0308)
Brida: DIN / ASA
Revestimiento: Tubo PTFE según norma ASTM D 1457-78 tipo IV e V según norma DIN 2874
Notas: PTFE Negro antistatico disponible



DN ₁	s ₁	DN ₂	s ₂	e	I ₃	k ₁	D ₁	k ₂	D ₂	Weight Kg.
25	3	20	3	3	125	85	115	75	105	2,3
32	3	25	3	4	130	100	140	85	115	3,1
32	3	20	3	4	130	100	140	75	105	2,9
40	3	32	3	3	150	110	150	100	140	4,3
40	3	25	3	7	145	110	150	85	115	3,4
40	3	20	3	7	145	110	150	75	105	2,5
50	3	40	3	6	165	125	165	110	150	5,3
50	3	32	3	9	165	125	165	100	140	4,8
50	3	25	3	13	160	125	165	85	115	4,3
50	3	20	3	13	160	125	165	75	105	3,8

DN ₁	s ₁	DN ₂	s ₂	e	I ₃	k ₁	D ₁	k ₂	D ₂	Weight Kg.
65	3,5	50	3	8	185	145	185	125	165	6,5
65	3,5	40	3	14	180	145	185	110	150	5,9
65	3,5	32	3	17	180	145	185	100	140	5,7
65	3,5	25	3	21	180	145	185	85	115	5,5
65	3,5	20	3	21	180	145	185	75	105	5,2
80	4	65	3,5	6	190	160	200	145	185	8,8
80	4	50	3	14	190	160	200	125	165	8,2
80	4	40	3	20	185	160	200	110	150	7,1
80	4	32	3	23	185	160	200	100	140	6,0
80	4	25	3	28	185	160	200	85	115	5,8
80	4	20	3	28	185	160	200	75	105	5
100	4,5	80	4	13	205	180	220	160	200	10,3
100	4,5	65	3,5	19	200	180	220	145	185	9,8
100	4,5	50	3	27	200	180	220	125	165	9,3
100	4,5	40	3	33	200	180	220	110	150	8,8
100	4,5	32	3	36	200	180	220	100	140	8,3
100	4,5	25	3	40	200	180	220	85	115	8,0
100	4,5	20	3	40	200	180	220	75	105	7,6

-INJECTION PIPES lined in PTFE – (DIN / ASA)

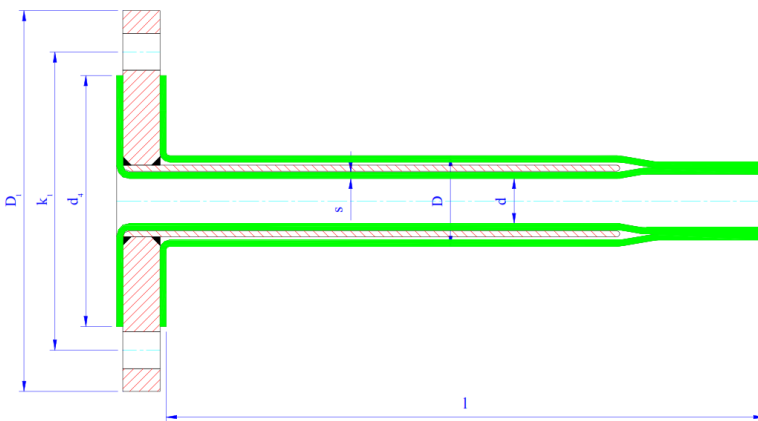
-TUBO BUZO TEFLONADA – (DIN/ASA)

Material specifications:

Tube: St 35 in compliance with DIN 1629 Part 3 (1.0308)
 Flanges: R-ST 37-2 in compliance with DIN 17100 (1.0112)/ ASA
 Lining: Pure PTFE in compliance with ASTM D 1457-78 type IV e V in compliance with DIN 2874
 Notes: Black antistatic PTFE available

Especificaciones de materiales:

Tubo: Acero 35 según norma DIN 1629 Parte 3 (1.0308)
 Brida: R-acero 37-2 según norma DIN 17100 (1.0112) / ASA
 Revestimiento: Tubo PTFE según norma ASTM D 1457-78 tipo IV e V según norma DIN 2874
 Notas: PTFE Negro antistatico disponible



DN	d ₄	k ₁	D ₁	D	D	l _{max}
20	58	75	105	38	20	3000
25	68	85	115	44	22	3000
32	78	100	140	54	31	3000
40	88	110	150	54	37	3000
50	102	125	165	70	48	3000
65	122	145	185	82	63	3000
80	138	160	200	107	75	3000
100	158	180	220	131	99	3000

-PTFE INJECTION NOZZLE

-LANZA INYECCION TEFLONADA

Material specifications

Lining: Pure PTFE white or black antistatic according to ASTM D 1457-78 type IV e V according to DIN 2848

Especificaciones de materiales

Revestimiento: Tubo PTFE blanco o negro antistatico segun ASTM D 1457-78 tipo IV e V según norma DIN 2874



DN	s	d _A	d ₄	l _{max}
20	3	22	58	3.000
25	3	28	68	3.000
32	3	37	78	3.000
40	3	43	88	3.000
50	3	54	102	3.000
65	3,5	70	122	3.000
80	4	82	138	3.000
100	4,5	107	158	3.000

-REDUCING FLANGES - (DIN/ASA)

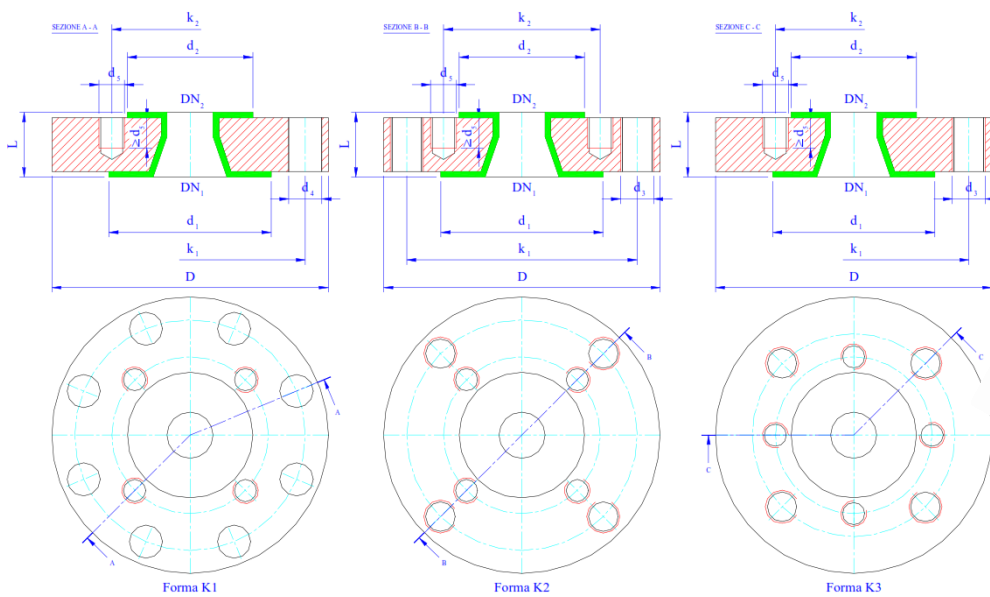
-BRIDAS REDUCIDAS - (DIN/ASA)

Material specifications:

Tube: St 35 in compliance with DIN 1629 Part 3 (1.0308)
 Flanges: DIN / ASA
 Lining: Pure PTFE in compliance with ASTM D 1457-78 type IV e V in compliance with DIN 2874
 Notes: Pure Black antistatic PTFE available

Especificaciones de materiales:

Tubo: Acero 35 según norma DIN 1629 Parte 3 (1.0308)
 Brida: DIN / ASA
 Revestimiento: Tubo PTFE según norma ASTM D 1457-78 tipo IV e V según norma DIN 2874
 Notas: Puro PTFE Negro antistatico disponible



DN ₁	DN ₂	Tipo	D	d ₁	k ₁	n x d ₃	n x d ₁	D ₁	k ₂	n x d ₅	L	Weight Kg.
25	20	K3	115	68	85	4 X M12		58	75	4 X M12	35	1,8
32	25	K3	140	78	100	4 X M16		68	85	4 X M12	35	2,9
32	20	K3	140	78	100	4 X M16		58	75	4 X M12	35	3,0
40	32	K3	150	88	110	4 X M16		78	100	4 X M16	35	3,5
40	25	K3	150	88	110	4 X M16		68	85	4 X M12	35	3,6
40	20	K3	150	88	110	4 X M16		58	75	4 X M12	35	3,6
50	40	K3	165	102	125	4 X M16		88	110	4 X M16	35	4,2
50	32	K3	165	102	125	4 X M16		78	100	4 X M16	35	4,3



PTFE LINED PIECES / PIEZAS TEFLONADAS INTERIORMENTE

DN ₁	DN ₂	Tipo	D	d ₁	k ₁	n x d ₃	n x d ₁	D ₁	k ₂	n x d ₅	l	Weight Kg.
50	25	K2	165	102	125	4 X M16		68	85	4 X M12	35	4,4
50	20	K2	165	102	125	4 X M16		58	75	4 X M12	35	4,4
65	50	K3	185	122	145	4 X M16		102	125	4 X M16	35	5,3
65	40	K3	185	122	145	4 X M16		88	110	4 X M16	35	5,3
65	32	K2	185	122	145	4 X M16		78	100	4 X M16	35	5,4
65	25	K2	185	122	145	4 X M16		68	85	4 X M12	35	5,6
65	20	K2	185	122	145	4 X M16		58	75	4 X M12	35	5,6
80	65	K2	200	138	160	8 X M16		122	145	4 X M16	35	5,8
80	50	K2	200	138	160	8 X M16		102	125	4 X M16	35	6,1
80	40	K2	200	138	160	8 X M16		88	110	4 X M16	35	6,4
80	32	K2	200	138	160	8 X M16		78	100	4 X M16	35	6,5
80	25	K1	200	138	160		8 X M18	68	85	4 X M12	35	6,5
80	20	K1	200	138	160		8 X M18	58	75	4 X M12	35	6,6
100	80	K3	220	158	180	8 X M16		138	160	8 X M16	45	9,4
100	65	K2	220	158	180	8 X M16		122	145	4 X M16	45	9,6
100	50	K2	220	158	180	8 X M16		102	125	4 X M16	45	9,7
100	40	K1	220	158	180		8 X M18	88	110	4 X M16	45	9,8
100	32	K1	220	158	180		8 X M18	78	100	4 X M16	45	10,1
100	25	K1	220	158	180		8 X M18	68	85	4 X M12	45	10,3
100	20	K1	220	158	180		8 X M18	58	75	4 X M12	45	10,3

-SWIVELS PTFE LINED

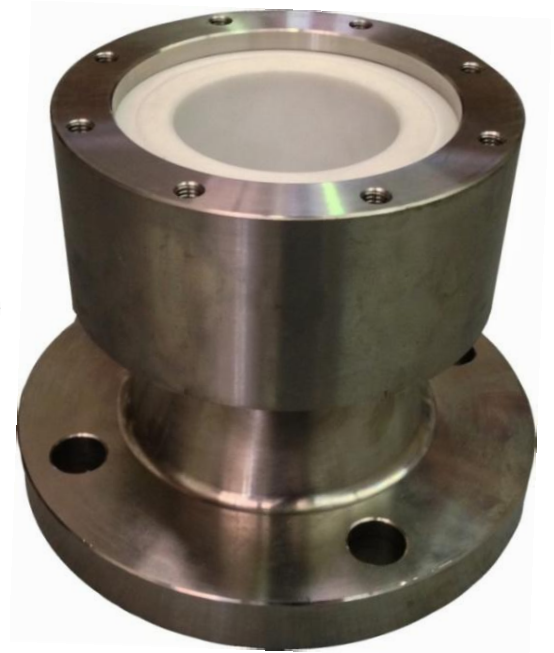
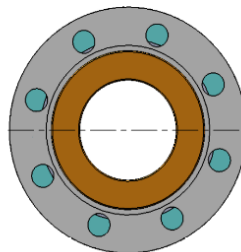
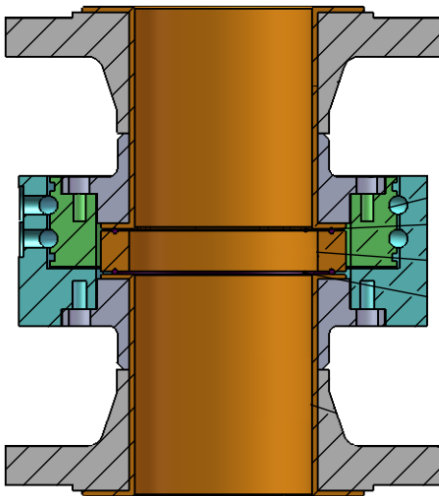
-GIRATORIAS TEFLONADAS INTERIORMENTE

Material specifications:

Swivel Joint: SS-316 L Style 3420
 Ends: SS-316 L DIN PN 10/16 or ANSI 150 Lbs
 Lining: Pure white PTFE or Pure black antistatic PTFE

Especificaciones de materiales:

Junta de Rótula: SS-316 L Style 3420
 Finale: SS-316 L DIN PN 10/16 o ANSI 150 Lbs
 Revestimiento: PTFE blanco puro PTFE antiestático Negro



Size		Brida DIN	Material	Weight (kg)
Tamaño		(mm)		Peso
2"	✦	DIN PN 10/16	SS-316-L / PTFE	
	✦	ANSI 150 Lbs		
3"	✦	DIN PN 10/16	SS-316-L / PTFE	
		ANSI 150 Lbs		
4"	✦	DIN PN 10/16	SS-316-L / PTFE	
		ANSI 150 Lbs		
6"	✦	DIN PN 10/16	SS-316-L / PTFE	
		ANSI 150 Lbs		



GASSÓ

www.gasso.com

Barcelona – Sant Boi

Tel. +34 936 529 800
Fax +34 936 529 804
gasso@gasso.com

Pamplona

Tel. +34 948506247
gassobilbo@gasso.com
gassopamplona@gasso.com

Madrid

Tel. +34 916 422 221
Fax +34 916 421 685
gassomadrid@gasso.com

Tarragona

Tel. +34 977 545 755
Fax +34 977 547 522
gassotarraco@gasso.com

Sevilla

Tel. +34 699941714
danielblanco@gasso.com

Lisboa

Tel. +351 212267850
Fax +351 212267859
gassopt@gasso.com

Holanda

Tel. +31 621833850
export@gasso.com