

# Acoples en seco Dry couplings



Todos los sistemas actuales en acoples en seco: Epsilon, Kamvalok y Drylok, Todo-Matic, Drydis y todos los accesorios y componentes para una solución completa en conducción de fluidos.  
All the possible systems in dry couplings: Epsilon, Kamvalok and Drylok, Todo-Matic, Drydis and all the accessories for a whole closed solution in fluid conduction.



COMERCIAL GASSÓ

# ACOPLES EN SECO GASSÓ

## Todas las soluciones en una

GASSO DRY DISCONNECTING COUPLINGS, THE ALL IN ONE SOLUTION.

### Antes, durante y después de la elección de un acople

Gassó dispone y le ofrece todas las soluciones técnicas existentes en acoples en seco. Cada una ha sido diseñada para un escenario de aplicación que Gassó conoce perfectamente.

El acople en seco es un producto técnico que exige considerar aspectos tan diversos como el número de manipulantes presentes y el tiempo disponible en cada operación, la naturaleza del líquido a trasvasar y el riesgo para la seguridad de las personas y el medio ambiente.

Naturalmente de nada serviría extremar todos los esfuerzos técnicos en un acople si las conexiones anteriores o posteriores a él no hubieran sido estudiadas igualmente.

Confíe la elección de sus acoples a Gassó, su especialista en conducción de fluidos.

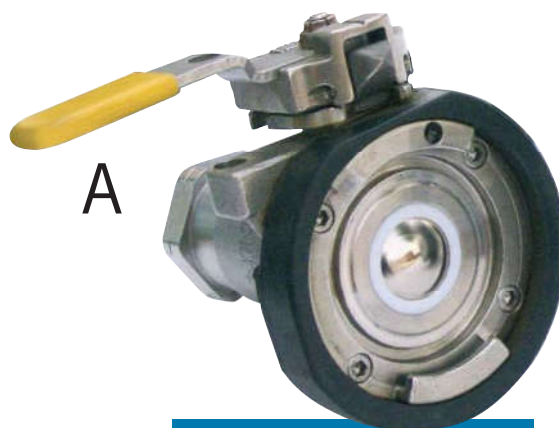
### The before, during and after of choosing a coupling.

Gassó can offer all the existing technical solutions to date. Each one has been designed for use in an area meticulously studied by Gassó.

The dry disconnecting coupling is a technical product that takes into consideration aspects as diverse as the number of manipulators, the nature of the liquid passing through and the risk factors to both people and the environment.

Obviously it would be useless to carry out to such extreme in the design of the dry disconnecting coupling if the connections on each end were not equally well studied and designed. Gasso has taken this into account.

Trust in the choice of Gassó couplings: specialists in fluid conduction.



A

EPSILON®



C

DRYLOK®



E

DRYDIS®





**KAMVALOK®**



**TODO-MATIC®**

## Cómo elegir el acople más adecuado

### A. EPSILON

El acople en seco sin restricción de paso de producto, especialmente indicado para productos de alta viscosidad.

### B. KAMVALOK

Evite cualquier posibilidad de derrame accidental en sus trasvases, de fácil operatividad y fijación.

### C. DRYLOK

Indicado para el trasvase de productos corrosivos, volátiles o contaminantes, su superficie de junta extra plana minimiza el residuo.

### D. TODO-MATIC

Conectar, girar y listo. Su robustez y simplicidad de uso no requieren ni palancas ni manetas para su conexión.

### E. DRYDIS

Con un simple giro queda totalmente conectado evitando cualquier derrame accidental de producto.

## How to choose the right coupling

### A. EPSILON

Epsilon. The dry disconnecting coupling without restriction of flow especially indicated for use with highly viscous fluids

### B. KAMVALOK

Kamvalok. Avoids any possible spillage within the line, easy to operate and attach.

### C. DRYLOK

Drylock. Indicated for use with corrosive, volatile or contaminating fluids; the extra smooth joint surface minimizes residue.

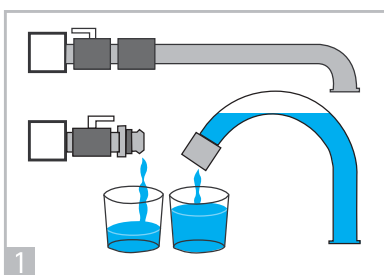
### D. TODO-MATIC

Todo-matic. Connect, turn and ready: strong and easy to use, requires neither levers or handles for connection.

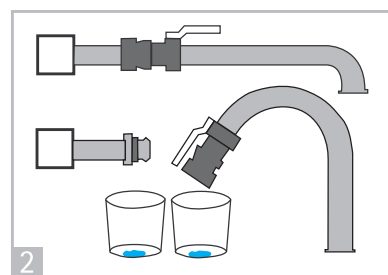
### E. DRYDIS

Drydis. With a simple turn it allows connection avoiding any accidental spillage of product.

## Por qué un acople en seco.



## Why a dry disconnect coupling.



1. Acoples ordinarios mediante válvula de bola: una cantidad apreciable de producto se derrama al desconectar ambos extremos. 2. Acoples en seco Gassó: Eliminación casi absoluta de pérdidas del producto contenido en las líneas después de la desconexión.

1. Ordinary Quick Disconnect Couplings Plus Ball Valve: Excessive amount of liquid spills out when coupling and ball valve is disconnected. 2. Gassó Dry Disconnect Couplings: Virtually eliminates spillage of any residual liquid contained within the line after disconnection.

# EPSILON

## Sin restricciones, "Full-flow"

### EPSILON NO RESTRICTIONS, FULL-FLOW

#### Características

Su fácil desconexión de ambas mitades no sólo previene de cualquier posible derrame de producto que pudiera ocurrir durante una aplicación, sino que además elimina toda contaminación de medio ambiente durante el proceso de conexión y desconexión. Y lo más importante ... sin restricciones de caudal.

- Junta de contacto extra plana
- Acoples codificados
- Fácil manejo
- Giratoria robusta
- Tapón de protección en PE
- Tapón de alta presión en Inoxidable
- Encamisado

#### Datos técnicos

- Medidas: 1" a 3"
- Materiales: Inox-316, hastelloy
- Juntas: PTFE, TFM, PFA.
- Presión de Trabajo: hasta 20 Bars
- Extremos: Roscas hembra NPT/BSP, Bridas DIN/ASA

Otras configuraciones, consultar.

#### Aplicaciones

Transvases químicos, cisternas, tanques, barcos, reactores y unidades de filtrado.

#### Certificaciones

TÜV, AAR, CRN, UL.

#### Main features

Best of all, the positive shutoff of both coupling halves not only prevent the on-going release of chemicals found in most batch processing applications, but they also eliminate line contamination from the environment during the connection and disconnection process. And the most important... without restrictions!

- Ultra low Spill Face Seal
- Keyed Couplings
- Cavity Filled
- Handle Assembly
- Heavy Duty Swivel
- Polyethylene Dust Cap
- Stainless Steel Pressure Cap
- Heat Jackets

#### Technical details

- Sizes: 1" to 3"
- Materials: stainless Steel 316, hastelloy.
- Seals: PTFE, TFM, PFA.
- Working pressure: up to 20 bars.
- End connections: NPT/BSP female thread, DIN/ANSI flanges.

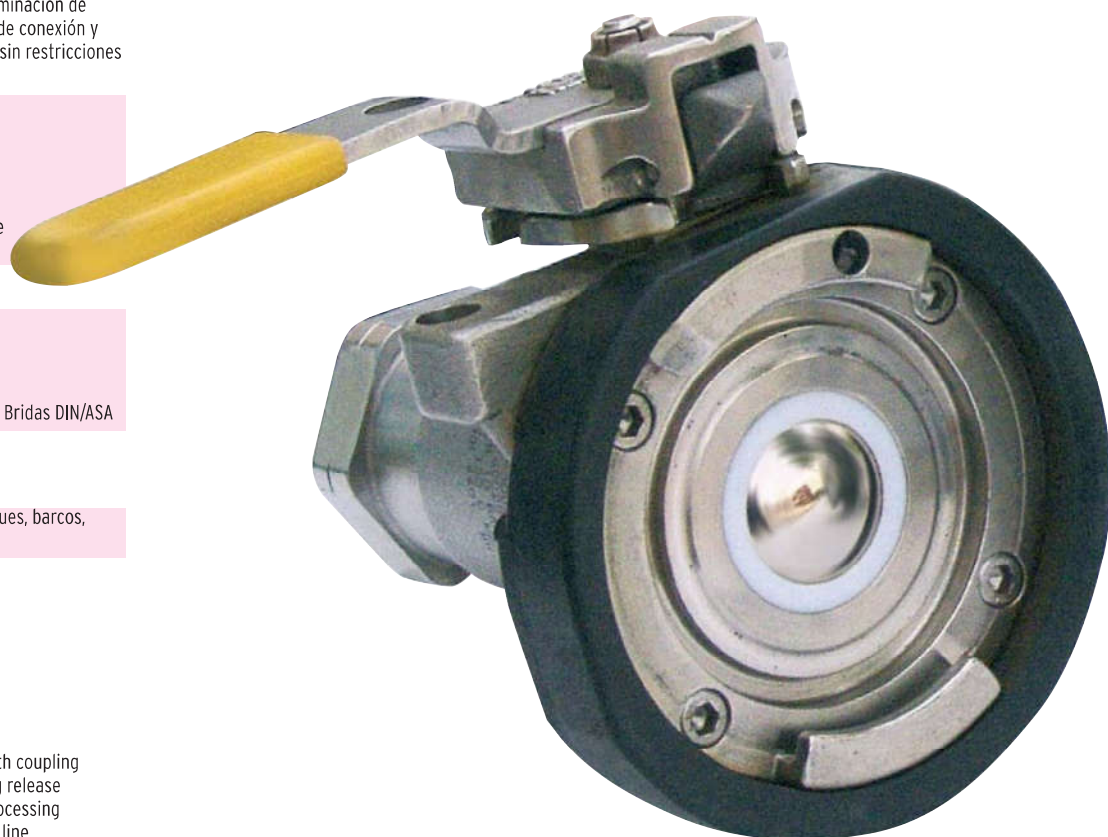
Other configurations on request.

#### Applications

Chemical transfer applications for tankcars, bulk storage, process vessel, reactor and filtration units.

#### Certifications

TÜV, AAR, CRN, UL.

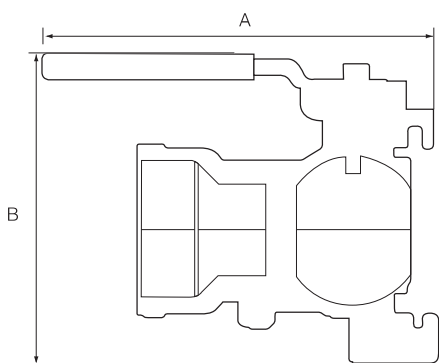


#### EPSILON ACOPLER / COUPLER

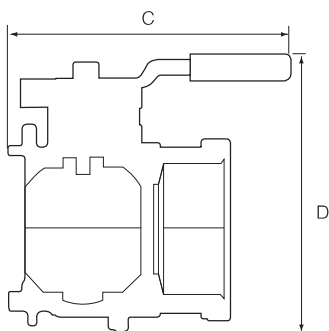
DN	A (mm)	B (mm)	Kg
1"	119	114	1,4
2"	178	132	2,7
3"	244	188	8,6

#### EPSILON ADAPTADOR / ADAPTER

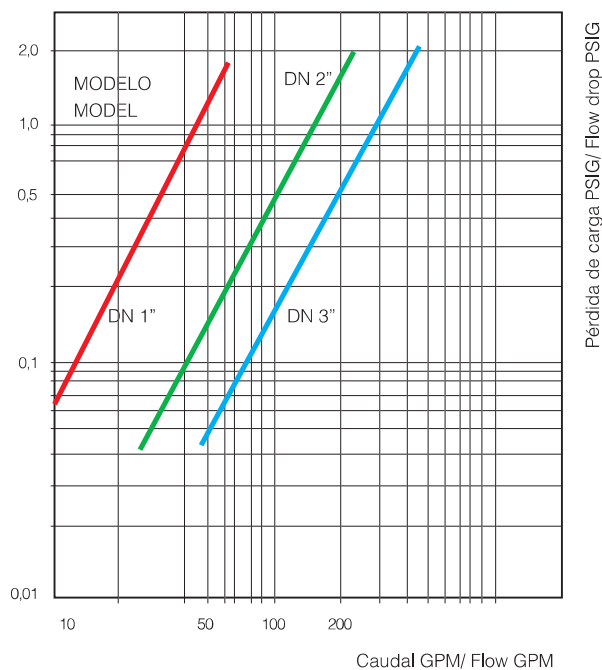
DN	A (mm)	B (mm)	Kg
1"	114	109	1,2
2"	122	117	1,8
3"	241	183	7,3



Medidas acople / Coupler sizes.



Medidas adaptador / Adapter sizes.



Pérdida de carga/ caudal según DN. Temperatura media del agua 70°F  
Flow drop/ DNS. Average water temperature 70°F.



# KAMVALOK

## Solución clásica

KAMVALOK, THE CLASSIC SOLUTION.



### Características

Gracias a su exclusivo sistema de palanca los acoples Kamvalok eliminan cualquier fuga virtual de producto tras la desconexión de la línea.

Kamvaloks están recomendados para aquellos transvases donde no son aceptables ninguna pérdida de producto.

Doble seguridad- el cierre automático en ambas direcciones- el acople y el adaptador  
Fabricados y diseñados según las mas altas normas de calidad y con los mejores materiales.

### Datos técnicos

- Medidas: 1 1/2" a 3"
- Materiales: Aluminio, inoxidable
- Juntas: Buna, Vitón, TFE/Silicona, EPT, Chemraz
- Presión de trabajo: 20 bar.
- Extremos: Roscas Hembra NPT, Bridas DIN/ASA

Otras configuraciones, consultar.

### Aplicaciones

Pinturas, lacas, tintas, adhesivos, ácidos grasos, farmacéutica, jabones, productos petrolíferos, disolventes, químicos, aceites vegetales, detergentes, ácidos, etc.

### Certificaciones

AAR, TÜV, CRN.

### Main features

Because of its unique poppet action the OPW Kamvalok® Dry Disconnect virtually eliminates spillage of any residual liquid contained within the line after disconnection.

Kamvaloks® are used at transfer points where product loss is unacceptable.

Dual Protection - automatic closure from both directions - the coupler and the adaptor.  
Manufactured in compliance with the highest quality standards of design, materials and construction.

### Technical details

- Sizes: 1 1/2" to 3"
- Materials: aluminium, stainless Steel.
- Seals: buna, viton, TFE/silicone, EPT, Chemraz
- Working pressure: 20 bar.
- End connections: NPT female thread, DIN/ANSI flange.

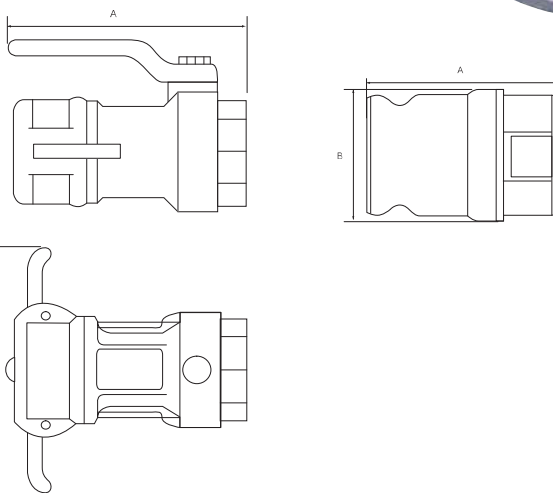
Other configurations on request.

### Applications

Paint lacquers, inks, adhesives, fatty acids, pharmaceuticals, liquid soaps, petroleum products, solvents, ag-chemicals, vegetable oils, detergents, many acids and caustics.

### Certifications

AAR, TÜV, CRN.



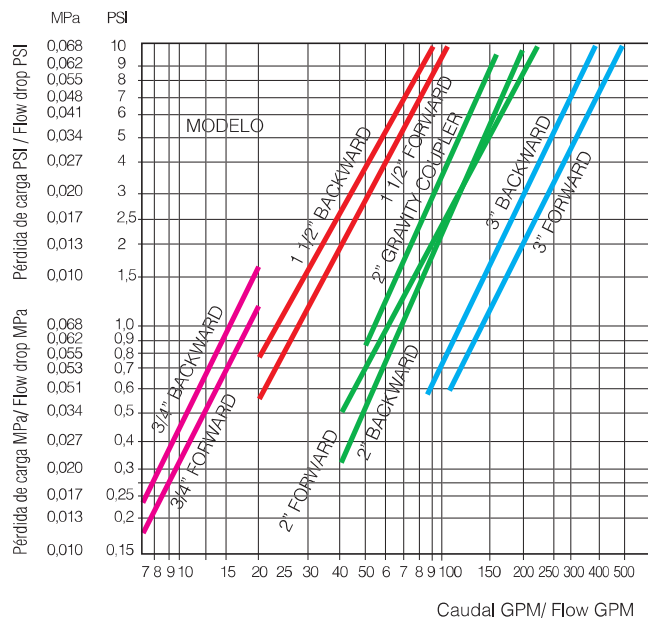
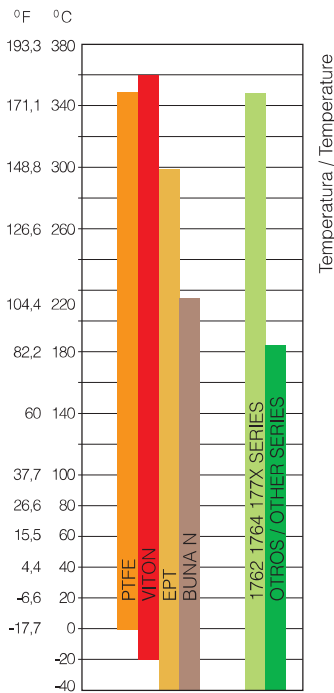
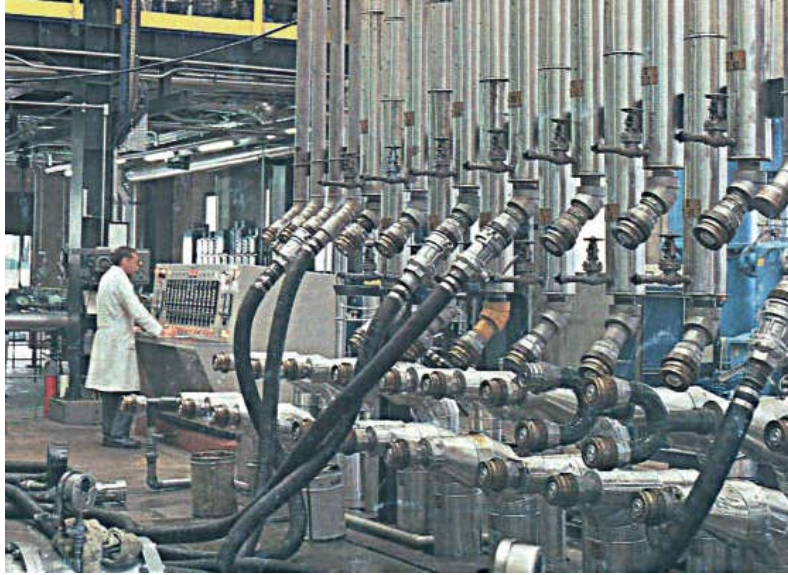
Medidas acople y adaptador / Coupler and adapter sizes.

### KAMVALOK ACOPLE / COUPLER

DN	A (mm)	B (mm)	Kg
1 1/2"	191	205	—
2"	196	217	—
3"	247	387	—

### KAMVALOK ADAPTADOR / ADAPTER

DN	A (mm)	B (mm)	Kg
1 1/2"	120	68	—
2"	126	83	—
3"	166	124	—



Pérdida de carga/ caudal según DNS.  
Flow drop/DNS.

# DRYLOK

## Solución renovada

DRYLOK, THE NEW ONE!

### Características

Drylok es la solución ideal para todo tipo de fluidos peligrosos donde la fuga de los mismos pueda ser un problema, tales como transvases a alta presión, grandes caudales y gases.

- Juntas tóricas de larga duración y economía
- Eje de la palanca libre de emisiones
- Drylok no puede ser desconectado mientras la válvula está abierta
- Construcción robusta

### Datos técnicos

- Medidas: 1", 2" y 3"
- Materiales: inox-316, Alloy 20 o Hastelloy
- Juntas: vitón, buna, EPT, Teflon/ Kalrez
- Presión de trabajo:
- Extremos: Roscas Hembra NPT/BSP, Bridas DIN/ASA

Otras configuraciones, consultar.

### Aplicaciones

Químicos, petroleos, petroquímicos, asfalto, disolventes, alimentación, agricultura.

### Certificaciones

AAR, CRN, TÜV, EPA, OSHA.



### Main features

Drylok™ is ideal for all kinds of hazardous fluids where product loss is a problem, such as high-pressure lines, high flow rates, slurries, and gases.

- Standard O-ring seals for longevity and economy.
- Emission-free seal on handle shaft.
- Drylok™ cannot be uncoupled while the valve is open.
- Rugged construction.

### Technical details

- Sizes: 1", 2" and 3" sizes.
- Materials: 316 Stainless Steel, Alloy 20® or Hastelloy® C
- Seals: viton, buna, EPT, Teflon/ Kalrez
- Working pressure: 20 bars
- End connections: NPT/BSP thread, DIN/ANSI flanges.

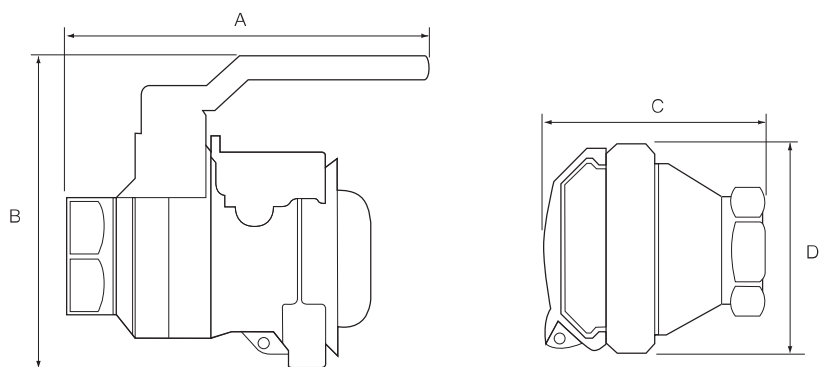
Other configurations on request.

### Applications

Chemicals, petroleum, petrochemicals, asphalt, solvents, food, agriculture.

### Certifications

AAR, CRN, TÜV, EPA, OSHA.



Medidas acople y adaptador / Coupler and adapter sizes.

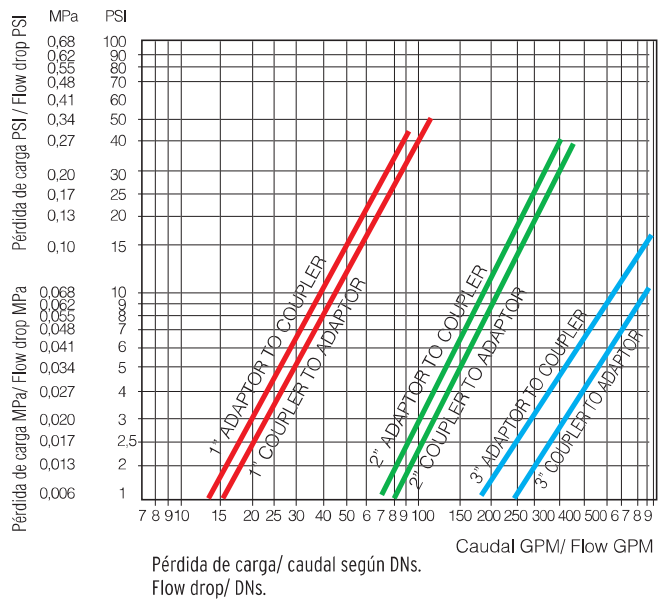
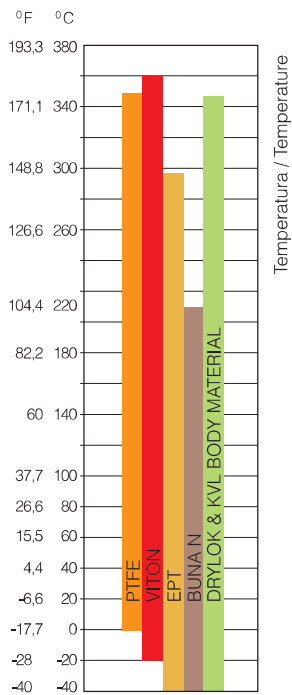
### DRYLOK ACOPLE / COUPLER

DN	A (mm)	B (mm)	Kg
1"	171,5	116,3	1,0
2"	212,7	184,2	4,6
3"	304,8	227,8	6,5

### DRYLOK ADAPTADOR / ADAPTER

DN	C (mm)	D (mm)	Kg
1"	95,3	54,9	0,6
2"	134,9	127	3,4
3"	184,7	139,7	5,3





# TODO-MATIC

## Conectar, girar y listo: la primera opción.

TODO-MATIC. PLUG, TURN AND PLAY: THE FIRST CHOICE.



### Características

La primera solución en seguridad de manipulación de productos peligrosos, caros o perjudiciales para el medio ambiente.

Las válvulas se cierran y abren automáticamente durante la conexión y desconexión.

- Operatividad simple sin palancas
- Válvulas siempre cerradas antes de la conexión
- Mínima pérdida residual tras la desconexión (ejem. Max. 0.35cc para 2")
- Posibilidad de conectar y desconectar con presión si es necesario
- Construcción robusta, sin componentes externos
- Disponible con sistema de selectividad para evitar errores de conexión

### Datos técnicos

- Medidas: 1" (DN19-DN32) hasta 6" (DN150)
- Materiales: Aluminio, Gunmetal, inox316 (otros consultar)
- Juntas: Vitón, Nitrilo, EPDM, Chemraz, Kalrez (otras consultar)
- Presión de trabajo: 10-25 Bars
- Extremos: Roscas Hembras BSP/NPT, Bridas DIN/ASA/TW (otras configuraciones consultar)

Otras configuraciones, consultar.

### Aplicaciones

Carga y descarga de cisternas y trenes, llenado contenedores, barcos, industria química y farmacéutica, LPG, aviación y equipos militares.

### Certificaciones

VdTÜV under test approval mark TÜ.AGG.162-93 towards ADR, RID, IMDG and TA-luft classifications. European directives 97/23/EC (PED) and 94/9/EC (ATEX) compliant. Manufactured under ISO 9001:2000. NATO STANG 375.

### Main features

The first choice for the safe handling of hazardous, valuable or environmentally sensitive media. Valves open and close automatically on connection and disconnection.

- Simple single action operation, no levers or switchers to operate.
- Valves are guaranteed closed prior to connection.
- Minimal residual loss on disconnection (e.g. maximum 0.35cc for 2" DN50)
- Will connect and disconnect under pressure and flow where necessary.
- Robust construction, no external operational components.
- Available with selectivity system to prevent cross contamination.

### Technical details

- Sizes: 1" (DN19-DN32) to 6" (DN150)
- Materials: Aluminium, gunmetal, stainless Steel 316 (other on request).
- Seals: FKM (Viton®), NBR (Nitrile), EPDM, Chemraz®, Kalrez® (other on request).
- Working pressure: PN 10-25
- End connections: BSP - and NPT - threads. DIN-, ASA-, TW-, TTMA-flanges (available for both tank and hose units). Other threads and flanges on request.

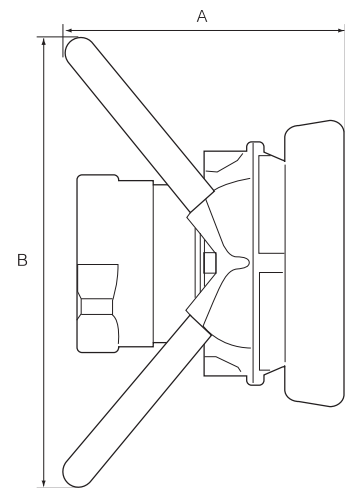
Other configurations on request.

### Applications

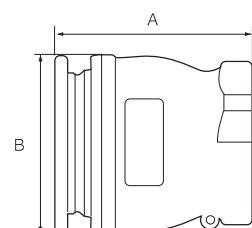
Road and railcar loading/unloading, container filling, ship to shore transfer, offshore supply vessels, chemical and pharmaceutical industry, LPG industry, aviation and military refueling.

### Certifications

VdTÜV under test approval mark TÜ.AGG.162-93 towards ADR, RID, IMDG and TA-luft classifications. European directives 97/23/EC (PED) and 94/9/EC (ATEX) compliant. Manufactured under ISO 9001:2000. NATO STANG 375.



Medidas acople y adaptador.  
Coupler and adapter sizes.





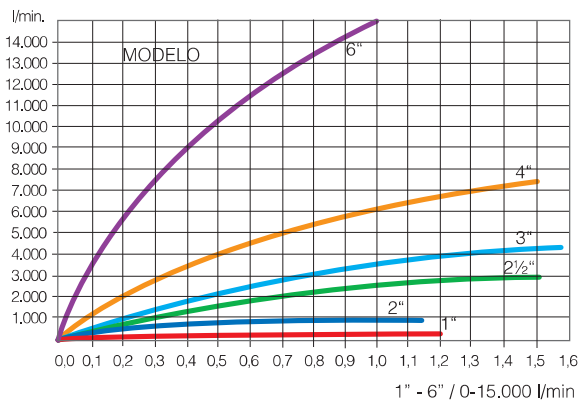
## TODO-MATIC ACOPLE / COUPLER

DN	A (mm)	B (mm)	Kg
2 1/2"	190	241	—
3"	190	266	—
4"	220	370	—

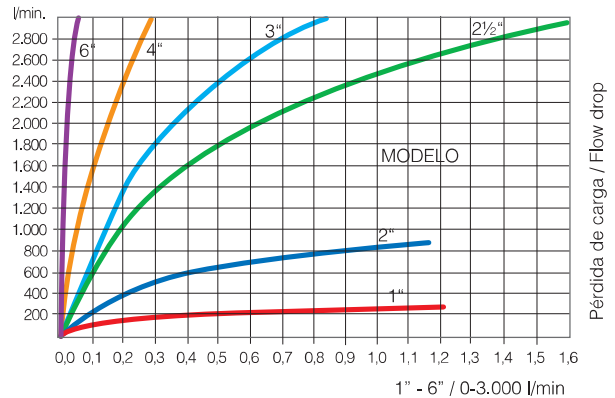
## TODO-MATIC ADAPTADOR / ADAPTER

DN	A (mm)	B (mm)	Kg
2 1/2"	147	110	—
3"	134	110	—
4"	164	164	—

Otras medidas consultar / Other sizes on request.



Pérdida de carga/ caudal según DN. Temperatura media del agua 20°C.  
Drop flow/ DN. Water temperature 20°C.



Pérdida de carga/ caudal según DN. Temperatura media del agua 20°C.  
Drop flow/ DN. Water temperature 20°C.



# DRYDIS

## Tecnología alemana

DRYDIS, GERMAN TECHNOLOGY.

### Características

Los acoples Drydis están optimizados para satisfacer las necesidades de seguridad y caudal.

- Autoblocante tras la conexión
- Giratoria integrada
- Peso reducido
- Mínimo mantenimiento
- Ausencia de fugas durante la desconexión
- Caudal mejorado

### Datos técnicos

- Medidas: 1" a 4"
- Materiales: Inox316, volante PP (Otraos materiales consultar)
- Juntas: juntas de roscas PTFE, tóricas FPM, Chalrez, (otas calidades consultar)
- Presión trabajo: 25 Bars
- Extremos: Roscas Hembra BSP , Bidas DIN/ASA

Otras configuraciones, consultar.

### Aplicaciones

Construcción, química, petroquímica, farmacéutica, aceites, barcos, tanques, depósitos, alimentación, bebidas, agricultura.

### Certificaciones

Consultar.



### Main features

Drydis couplings are optimized with regard to function and flow rate in order to meet these demands.

- Self-locking when fully connected
- Integrated swivel joint
- Lightweight
- Minimal maintenance
- No spillage when disconnecting
- Improved flow

### Technical details

- Sizes: 1" to 4"
- Materials: Stainless steel AISI316TI, weel of TRM40-100 polypropilene. Other materials on request.
- Seals: Thread seals PTFE, O-rings FPM. Other materials on request.
- Working pressure: PN 25
- End connections: BSP female thread, DIN/ANSI flanges.

Other configurations on request.

### Applications

Industry and plant construction, power station construction, chemical and pharmaceutical industries, oil industry, offshore drilling, shipbuilding, navy, tanker fittings (aircraft, tank trucks, filling stations, ships), tank cleaning, food and beverage industry, building industry, agriculture

### Certifications

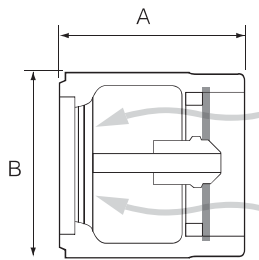
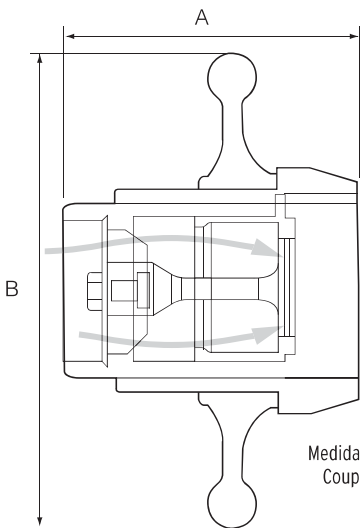
On request.

### DRYDIS ACOPLE / COUPLER

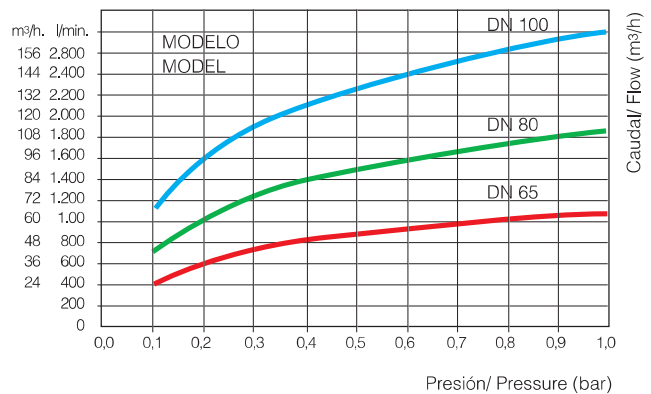
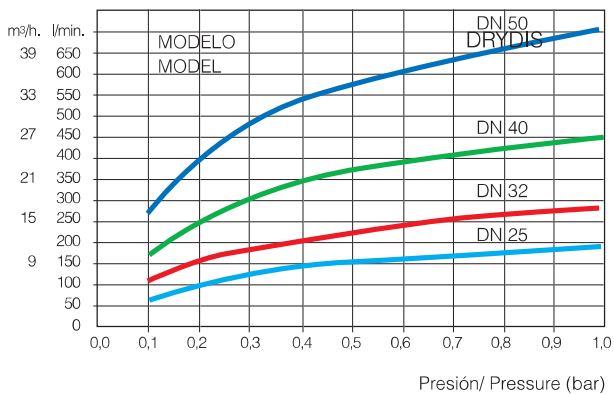
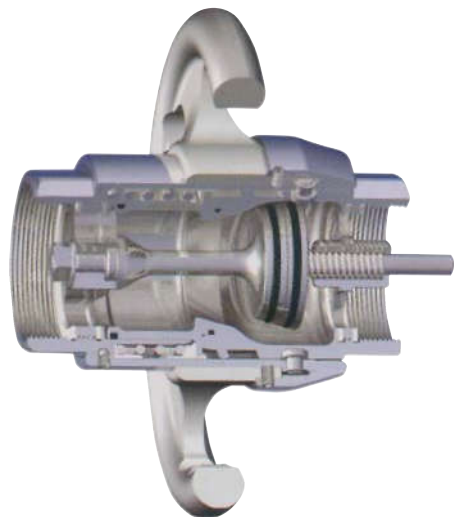
DN	A (mm)	B (mm)	Kg
25	86	55	0,8
32	101	66	1,4
40	117	200	2,0
50	130	220	2,9
65	151	240	4,4
80	171	270	6,2
100	185	319	11,0

### DRYDIS ADAPTADOR/ ADAPTER

DN	A (mm)	B (mm)	Kg
25	53	44	0,3
32	57	54	0,4
40	76	63	0,8
50	84	80	1,2
65	95	94	1,8
80	105	118	3,0
100	113	146	5,2



Medidas del acople (hose unit) y adaptador (tank unit).  
Coupler (hose unit) and y adapter (tank unit) sizes.



Pérdida de carga/ caudal según DN. Temperatura media del agua 20°C. Drop flow/ DN. Water temperature 20°C.

# BREAK AWAY

## Perfecto hasta el final

BREAK AWAY: HAPPY END PARTNERSHIP.



ABV

### Características

El acople se desconecta si la fuerza excede de un nivel específico, tras la desconexión las válvulas se cierran. Esto previene cualquier derrame tanto en la parte del depósito como de la manguera.

### Datos técnicos

- Medidas: 2" a 4"
- Materiales: Inox316, Bronce (Aro protector NBR), otros materiales bajo consulta
- Juntas: PTFE, tóricas FPM
- Presión Trabajo: 16 Bars

Otras configuraciones, consultar.

### Aplicaciones

Construcción, química, petroquímica, farmacéutica, aceites, barcos, tanques, depósitos, alimentación, bebidas, agricultura.

### Certificaciones

Consultar.

### DRYDIS ABV

DN	A (mm)	B (mm)	Kg
50	123,5	95	2,5
65	147,5	110	4,8
80	174,5	128	5,9
100	200,0	145	9,0

### Main features

The coupling disconnects if the forces exceed the specified level. After disconnection the valves close. This prevents spillage on the hose and tank side.

### Technical details

- Sizes: 2"
- Materials: Stainless Steel AISI316TI, bump protector of NBR (rubber)
- Seals: thread Seals PTFE, O-rings FEP, other materials on request.
- Working pressure: 16 Bar

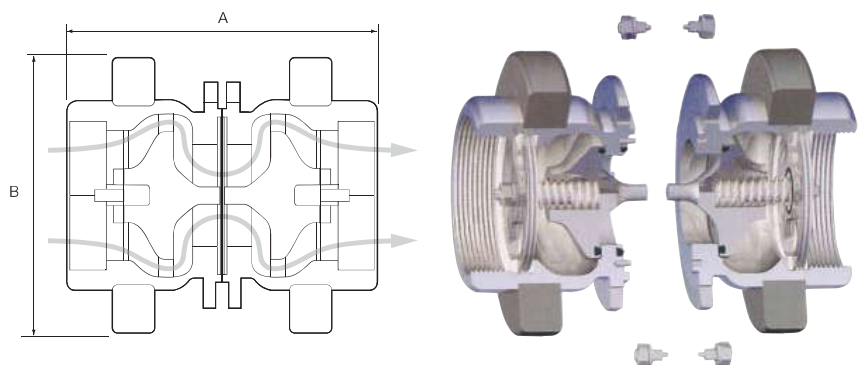
Other configurations on request.

### Applications

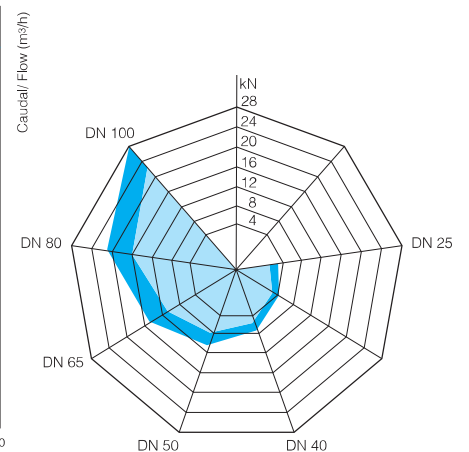
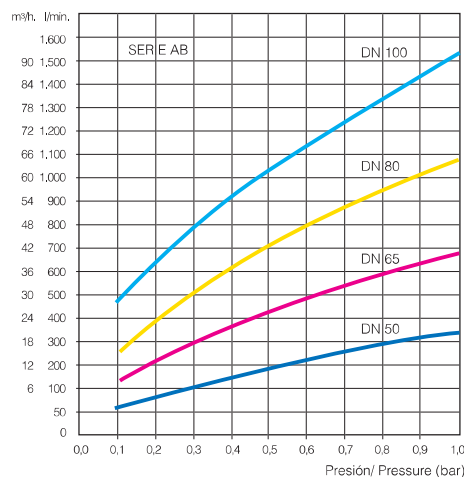
Paint, lacquers, inks, adhesives, fatty acids, pharmaceuticals, liquid soaps, petroleum products, solvents, ag-chemicals, vegetable oils, detergents, many acids and caustics.

### Certifications

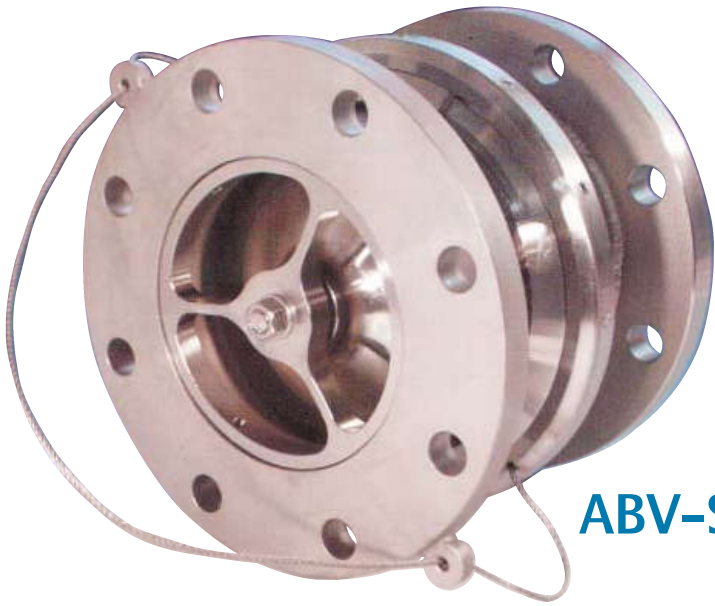
On request.



ABV Break away







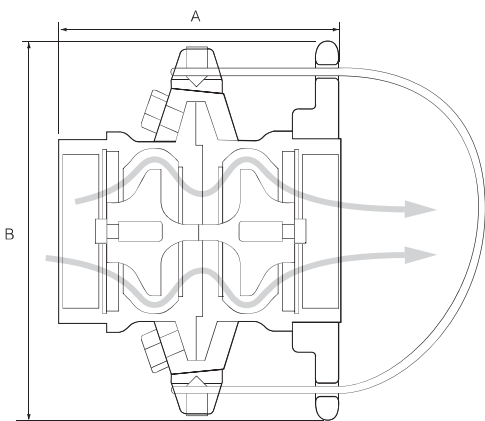
## ABV-S

### DRYDIS ABV-S

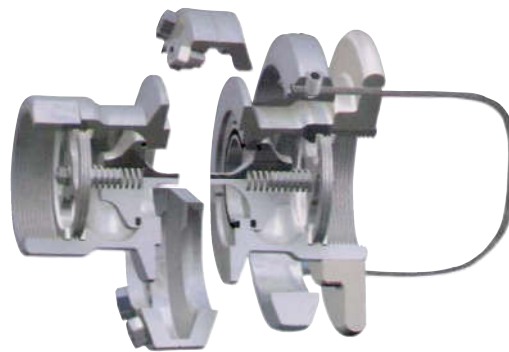
DN	A (mm)	B (mm)	Kg
3"	175	170	7,9
4"	206	200	14,3
6"	226	357	37,5
8"	280	412	56,5

También disponible para aplicaciones especiales y grandes diámetros.

Also available for special applications and big diameters



ABV-S Break away

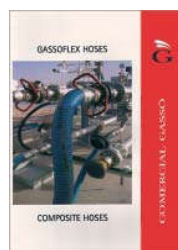
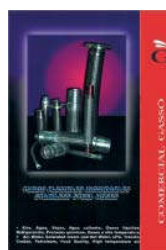
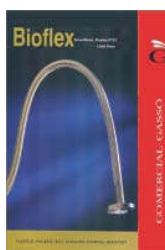




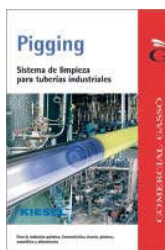
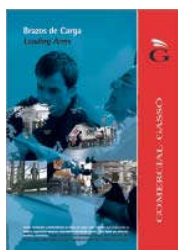
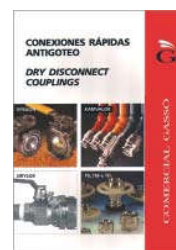
Nuestros catálogos. Our catalogues.



Mangueras. Hoses.



Racores. Couplings.



Brazos de carga, Pigging y material de protección. Loading arms, Pigging and safety products.

E-mail: [gasso@gasso.com](mailto:gasso@gasso.com) [www.gasso.com](http://www.gasso.com)

**Barcelona**  
(Sant Boi)  
Tel. (+34) 93 652 98 00  
Fax (+34) 93 652 98 04  
[gasso@gasso.com](mailto:gasso@gasso.com)

**Bizkaia**  
Tel. (+34) 94 471 03 35  
Fax (+34) 94 471 03 57  
[gassobilbo@gasso.com](mailto:gassobilbo@gasso.com)

**Madrid**  
Tel. (+34) 91 642 22 21  
Fax (+34) 91 642 16 85  
[gassomadrid@gasso.com](mailto:gassomadrid@gasso.com)

**Tarragona**  
Tel. (+34) 977 54 57 55  
Fax (+34) 977 54 75 22  
[gassotarraco@gasso.com](mailto:gassotarraco@gasso.com)

**Lisboa**  
Tel. (+351) 21 3660049  
Fax (+351) 21 3624213  
[gassopt@gasso.com](mailto:gassopt@gasso.com)

**Marseille**  
Tel. (+33) 442150203  
Fax (+33) 442791448  
[dinoflex@dinoflex.fr](mailto:dinoflex@dinoflex.fr)