

GASSOINOX

Mangueras inox flexibles *Flexible SS Hoses*

*Aire, Agua, Vapor, Agua caliente, Gases líquidos, Refrigeración,
Procesos químicos, Gases a alta temperatura.*

*Air, Water, Vapour, Hot Water, Liquid Gases, Refrigeration,
Chemical Processes, High Temperature Gases.*



GASSÓ

GASSOINOX

MANGUERAS INOX FLEXIBLES

FLEXIBLE SS HOSES

ÍNDICE

GASSOINOX
Mangueras de acero inoxidable flexibles
Gassoinox SSHCG,
Tubo coarrugado flexible con 0, 1 o 2 trenzas página 6
Gassoinox SSHCG S,
Tubo coarrugado Super-flexible con 0, 1 o 2 trenzas página 7

ACCESORIOS
Acoples página 8
Bridas página 12
Diseños especiales de acoples y ensamblajes página 15

DATOS TÉCNICOS
Datos técnicos de comportamiento de las mangueras página 16
Advertencias de seguridad en el montaje página 19
Tablas de resistencias químicas página 20

NOMENCLATURA

Las mangueras inoxidables comercializadas y manufacturadas por Comercial Gassó, SSHCG, se presentan en 2 versiones de flexibilidad, estándar y superflexibles (S), y sin trenzas de acero inoxidable (0 trenzas) o con una o dos trenzas (1 ó 2).

INDEX

GASSOINOX
Flexible stainless steel hoses
Gassoinox SSHCG,
Flexible coarrugated with 0, 1 o 2 braids page 6
Gassoinox SSHCG S,
Super-flexible coarrugated with 0, 1 o 2 braids page 7

ACCESORIES
Couplings page 8
Flanges page 12
Specially designed couplings and assemblies page 15

TECHNICAL DATA
Technical data of hose performance page 16
Safety warnings regarding assembly page 19
Chemical resistance tables page 20

NOMENCLATURE

The stainless steel hoses manufactured and sold by Comercial Gassó, SSHCG, are of two types of flexibility standard and super-flexible (S), and without stainless steel braiding (0 braids) or with one or two braids (1 or 2")



Nota

Presión de prueba

Para evitar la deformación de la estructura coarrugada del tubo interior, no debe sobrepasarse el máximo de las presiones de prueba.

Radios máximos de curvatura

Las dimensiones dadas son para aplicaciones en las que el tubo puede doblarse. En condiciones estáticas debe considerarse el 60% de este

Note

Pressure testing

To avoid deformation of the interior corrugated structure, do not exceed the maximum testing pressure.

Maximum radius of bending

The dimensions given are for applications when the tube can be bent. In static conditions 60% of this value should be considered.

GASSINOX

MANGUERAS INOX FLEXIBLES FABRICADAS POR GASSÓ



Triple resistencia y máxima flexibilidad

Las mangueras flexibles de acero inoxidable de Gassó, Gassoinox, son tubos gran flexibilidad y altísima resistencia, frente a la presión, frente a la corrosión química interior y frente a la abrasión exterior. Esto es posible gracias a la combinación de dos elementos constructivos flexibles y de acero inoxidable: un tubo interior coarrugado y una o dos trenzas exteriores.

Construcción

Mangueras flexibles en acero inoxidable de ondas paralelas, calidad AISI 316 (1.4404) coarrugados anulares de paso fuerte con grado de flexibilidad máximo y altas prestaciones de trabajo, pensadas para trabajos exigentes en altas presiones, flexibilidades máximas y absorción de vibraciones. Trenza de hilo en acero inoxidable de 1,5 mm en AISI 304 (1.4404). Normas fabricación tubo ISO 10.380/1 - BS6501/1991.B

CARACTERÍSTICAS TÉCNICAS

- Margen de temperaturas continuo: -200° a +800°
- Presiones de trabajo: hasta 300 bar.
- Flexibilidad: pequeños radios de curvatura.
- Resistencia química: interior de acero inoxidable para conducir o transportar cualquier tipo de fluido o vapor, por peligroso o corrosivo que éste sea (ver tablas de resistencia página 19 para más información).
- Resistencia mecánica y contra fuego: malla inox envolvente para soportar altas presiones y para protección exterior de la manguera.
- Amplia gama de diámetros nominales: 6 hasta diámetro nominal 250 mm.
- Accesorios: acoples, acabados estándar y a medida (bajo plano respetando diseños especificados por nuestros clientes).

Producción competitiva

Procesos de fabricación y métodos de producción de nueva generación, así como maquinaria adecuada con las últimas innovaciones técnicas, aseguran una producción de gran calidad y una alta productividad a precios muy competitivos.

Montaje de accesorios, estándar y a medida.

La manufacturación y montaje de estos flexibles se realiza con montaje de accesorios estándar y/o bajo plano respetando y aceptando diseños específicos de cada cliente.

Certificaciones y normativa

Tubos flexibles

La fabricación y producción de tubos se rige de acuerdo a las normas BS750-II/ISO9002/316S11/EN10088/1.4541-1.4404. Todos los Gassoinox fabricados en nuestras instalaciones son probados según norma DIN 3.1.B/EN 10204 emitiendo certificado de calidad y pruebas de cada ejecución.

Montaje de accesorios

El ensamblaje entre acoples y mangueras realizado bajo la norma AXME-IX, siguiendo su procedimiento de soldadura y homologación de soldadores y bajo especificaciones C.E.

El método usado se realiza mediante sistema TIG con aportación INOX AISI 316 y protección de cámara de Argón según normas BS4870, asegurando la total calidad de las soldaduras.

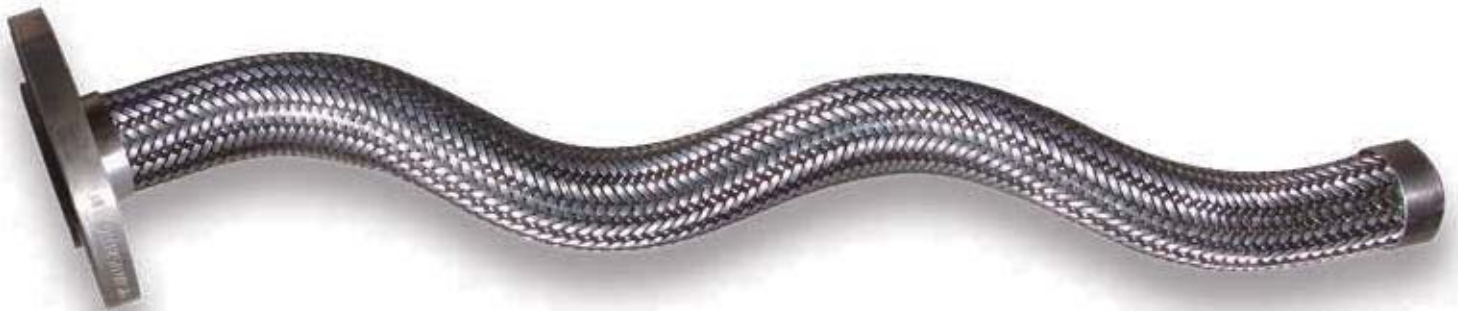


La estanqueidad entre tubos y acoples se comprueba mediante prueba neumática por inmersión a media presión y por prueba hidráulica a alta presión hasta 1.500 bares.

Todos los productos siguen trazabilidad desde el comienzo de la fabricación hasta la entrega al cliente.

La identificación de nuestros fabricados se realiza mediante la grabación automática de fecha, orden de fabricación y código/plano de cliente (si lo hubiera).

FLEXIBLE SS HOSES MANUFACTURED BY GASSÓ



Triple resistance with Maximum Flexibility

The flexible stainless steel hoses by Gasso, Gassoinox, combine maximum flexibility and high resistance to pressure, interior chemical corrosion and exterior abrasion. Made flexible and with stainless steel they feature an interior spiralled tube and one or two outer braided sheaths.

Structure

Flexible hoses designed with stainless steel in parallel waves, quality AISI-316 (1.4404) corrugated with allowance of maximum flexibility in maximum work conditions - demanding work under high pressure, maximum flexibility and vibration absorption. Stainless steel 1.5 mm braid AISI. 304 (1.4404) Standard manufacture tube ISO.10.380/1 - BS501/1991.B

TECHNICAL CHARACTERISTICS

- Margin of continuous temperatures: -200° to +800°
- Working pressure: Up to 300 bar.
- Flexibility: Small bend radius.
- Chemical Resistance: Interior stainless steel to allow flow of any type of dangerous or corrosive liquid or vapour (see resistance tables on page 19 for more details)
- Mechanical Resistance and Fire: Outer SS braid to resist high pressure and protection of the hose.
- Wide range of nominal diameters: From 6 - 250 mm nominal diameters
- Accessories: couplings, standard and special order (according to client specifications)

Competitive production

New generation production and manufacturing processes using up-to-date machinery and the latest technical innovations assuring high quality and production at competitive prices.

Assembly of accessories, Standard and custom-designed

The manufacture and assembly of these flexible hoses can be done with standard and/or custom designed accessories dealing with specific client needs.

Standards and certifications

Flexible tubes

The manufacture and production of these tubes is in accordance with the standards BS5750-II/ISO9002/316S11/EN.10088/1.4541-1.4404

All Gasso products manufactured on our premises are approved according to standards DIN.3.1.B/EN.10204 and bear certificates of quality and testing.

Assembly of accessories

Couplings and hoses are assembled according to standard AXME-IX, following welding procedures and by welders approved in agreement with C.E. specifications.

The method is used by means of the TIG system brought forward by the INOX.AISI.316 and with protection of the Argón tube according



to standards BS4870, assuring high quality welding.

The watertight between the tubes and couplings is tested by immersed under medium pressure and by hydraulic pressure at high pressures up to 1.500 bar.

All products are traced from manufacture to delivery to client.

The identification of our manufactured products is carried out by automatic recording of manufacture date, order number and code/client plans (if applicable).

SSHCG



Calidad del tubo corrugado: AISI 316. Calidad del trenzado: AISI 304.
The quality of the corrugated tube: AISI.316. Quality of braiding: AISI 304.

Ref. manguera Hose reference	Código Code	Medida diámetro nominal Nominal bore size		Núm. trenzas Braid layers	Diám. ext. Nominal outside diameter	Radio mínimo de curvatura Min. bend radius	Presión max. trabajo Max. working pressure	Presión máx. prueba Max. test pressure	Presión rotura Burst pressure	Peso Net weight	Longitud rollos Length coils
		Inches	mm								
SSHCG0	AID006	1/4	6	0	9,6	85	12	18	140	0,076	50
SSHCG1	AID206	1/4	6	1	10,8	85	120	180	480	0,150	50
SSHCG2	AID2061	1/4	6	2	12,0	85	192	288	768	0,240	50
SSHCG0	AID2080	5/16	8	0	12,1	125	10	15	120	0,087	50
SSHCG1	AID208	5/16	8	1	13,3	125	100	150	400	0,167	50
SSHCG2	AID2081	5/16	8	2	14,5	125	160	240	640	0,260	50
SSHCG0	AID2100	3/8	10	0	14,3	140	9	14	100	0,112	50
SSHCG1	AID210	3/8	10	1	15,5	140	90	135	360	0,215	50
SSHCG2	AID2101	3/8	10	2	16,7	140	144	216	576	0,333	50
SSHCG0	AID2120	1/2	12	0	16,7	140	9	14	90	0,118	50
SSHCG1	AID212	1/2	12	1	17,9	140	80	128	320	0,240	50
SSHCG2	AID2121	1/2	12	2	19,1	140	128	192	512	0,379	50
SSHCG0	AID2160	5/8	16	0	21,6	160	8	12	85	0,195	50
SSHCG1	AID216	5/8	16	1	23,0	160	70	105	280	0,400	50
SSHCG2	AID2161	5/8	16	2	24,4	160	112	168	448	0,630	50
SSHCG0	AID2202	3/4	20	0	26,8	170	4	6	65	0,250	50
SSHCG1	AID220	3/4	20	1	28,3	170	64	96	256	0,495	50
SSHCG2	AID2201	3/4	20	2	29,8	170	102	154	410	0,765	50
SSHCG0	AID2250	1	25	0	32,2	190	3	5	55	0,355	50
SSHCG1	AID225	1	25	1	33,7	190	50	75	200	0,630	50
SSHCG2	AID2251	1	25	2	35,2	190	80	120	320	0,930	50
SSHCG0	AID2320	1 1/4	32	0	41,1	260	2	3	50	0,445	50
SSHCG1	AID232	1 1/4	32	1	42,7	260	4	60	160	0,847	50
SSHCG2	AID2321	1 1/4	32	2	44,3	260	64	96	256	1,281	50
SSHCG0	AID2400	1 1/2	40	0	49,5	300	1	2	45	0,682	50
SSHCG1	AID240	1 1/2	40	1	51,1	300	35	53	140	1,172	50
SSHCG2	AID2401	1 1/2	40	2	52,7	300	56	84	224	1,694	50
SSHCG0	AID2500	2	50	0	60,3	320	1	2	45	0,880	50
SSHCG1	AID250	2	50	1	62,3	320	30	45	120	1,606	50
SSHCG2	AID2501	2	50	2	64,3	320	48	72	192	2,383	50
SSHCG0	AID2650	2 1/2	65	0	81,0	410	1	1,5	40	1,064	25
SSHCG1	AID265	2 1/2	65	1	83,0	410	24	36	96	1,984	25
SSHCG2	AID2651	2 1/2	65	2	85,0	410	38	58	154	2,950	25
SSHCG0	AID2800	3	80	0	95,0	450	0,6	0,9	35	0,198	25
SSHCG1	AID280	3	80	1	97,0	450	18	27	72	2,154	25
SSHCG2	AID2801	3	80	2	99,0	450	29	43	115	3,260	25
SSHCG0	AID3052	4	100	0	117,0	560	0,5	0,75	28	1,401	25
SSHCG1	AID290	4	100	1	119,0	560	16	24	64	3,001	25
SSHCG2	AID2901	4	100	2	121,5	560	26	38	102	4,665	25
SSHCG0	AID3053	5	125	0	150,0	710	0,5	0,8	25	2,667	10
SSHCG1	AID295	5	125	1	152,5	710	14	21	56	4,887	10
SSHCG2	AID2951	5	125	2	155,0	710	22	34	90	7,196	10
SSHCG0	AID3000	6	150	0	175	815	0,3	0,45	22	3,220	10
SSHCG1	AID300	6	150	1	177,5	815	10	15	40	5,705	10
SSHCG2	AID3001	6	150	2	180	815	16	24	64	8,289	10
SSHCG0	AID3051	8	200	0	225	1015	0,3	0,5	18	4,850	10
SSHCG1	AID301	8	200	1	228	1015	8	12	32	9,150	10
SSHCG2	AID3011	8	200	2	231	1015	13	19	51	13,62	10
SSHCG0	AID3020	10	250	0	278	1270	0,2	0,3	18	7,150	10
SSHCG1	AID302	10	250	1	281	1270	7,5	11	30	13,75	10
SSHCG2	AID3021	10	250	2	285	1270	12	18	48	20,55	10
SSHCG0	AID3050	12	300	0	336	1525	0,2	0,3	16	10,80	10
SSHCG1	AID305	12	300	1	339,5	160	6	9	24	18,20	10
SSHCG2	AID3054	12	300	2	343	160	9,5	14	38	25,82	10

SSHCG S



Calidad del tubo coarrugado: AISI 316. Calidad del trenzado: AISI 304.
The quality of the corrugated tube: AISI.316. Quality of braiding: AISI 304.



Ref. manguera Hose reference	Código Code	Medida diámetro nominal Nominal bore size		Núm. trenzas Braid layers	Diám. ext. Nominal outside diameter	Radio mínimo de curvatura Min. bend radius	Presión máx. trabajo Max. working pressure	Presión máx. prueba Max. test pressure	Presión rotura Burst pressure	Peso Net weight	Longitud rollos Length coils
		Inches	mm								
SSHCGS0	*	1/4	6	0	13,0	75	10	15	40	0,22	25
SSHCGS1	*	1/4	6	1	15,8	75	160	240	640	0,33	25
SSHCGS2	*	1/4	6	2	17,5	75	275	412	1100	0,45	25
SSHCGS0	*	3/8	10	0	16,5	90	10	15	40	0,33	25
SSHCGS1	*	3/8	10	1	18,0	90	138	207	552	0,48	25
SSHCGS2	*	3/8	10	2	20,5	90	172	258	690	0,65	25
SSHCGS0	*	1/2	12	0	21,5	100	5	7,5	20	0,40	25
SSHCGS1	*	1/2	12	1	23,0	100	103	154	412	0,60	25
SSHCGS2	*	1/2	12	2	25,5	100	155	233	620	0,80	25
SSHCGS0	*	3/4	20	0	28,5	115	4	6	16	0,50	25
SSHCGS1	*	3/4	20	1	31,5	115	62	93	248	0,75	25
SSHCGS2	*	3/4	20	2	34,5	115	110	165	440	1,00	25
SSHCGS0	*	1	25	0	36,0	125	4	6	16	0,65	25
SSHCGS1	*	1	25	1	37,5	125	52	78	208	0,95	25
SSHCGS2	*	1	25	2	40,5	125	90	135	360	1,25	25
SSHCGS0	*	1 1/4	32	0	43,5	150	3	4,5	12	0,90	25
SSHCGS1	*	1 1/4	32	1	47,0	150	42	63	168	1,40	25
SSHCGS2	*	1 1/4	32	2	51,0	150	69	103	276	1,95	25
SSHCGS0	*	1 1/2	40	0	53,0	200	2	3	8	1,10	25
SSHCGS1	*	1 1/2	40	1	56,5	200	38	57	152	1,75	25
SSHCGS2	*	1 1/2	40	2	60,0	200	52	78	208	2,45	25
SSHCGS0	*	2	50	0	67,5	275	1	1,5	4	1,60	25
SSHCGS1	*	2	50	1	71,0	275	34	51	136	2,45	25
SSHCGS2	*	2	50	2	75,0	275	48	72	192	3,40	25
SSHCGS0	*	2 1/2	65	0	81,5	350	1	1,5	4	1,90	25
SSHCGS1	*	2 1/2	65	1	86,5	350	31	46	124	3,00	25
SSHCGS2	*	2 1/2	65	2	91,0	350	41	61	164	4,20	25
SSHCGS0	*	3	80	0	96,0	400	1	1,5	4	2,25	25
SSHCGS1	*	3	80	1	100	400	27	40	108	3,55	25
SSHCGS2	*	3	80	2	105	400	38	57	152	5,00	25
SSHCGS0	*	4	100	0	124	500	0,7	1,1	3	3,10	25
SSHCGS1	*	4	100	1	130	500	17	25	68	4,80	25
SSHCGS2	*	4	100	2	136	500	20	30	80	6,70	25
SSHCGS0	*	5	125	0	154	660	0,7	1,1	16	5,00	10
SSHCGS1	*	5	125	1	159	660	16	24	350	7,50	10
SSHCGS2	*	5	125	2	165	660	19	28	410	10,20	10
SSHCGS0	*	6	150	0	178	760	0,5	0,75	2	5,80	10
SSHCGS1	*	6	150	1	183	760	10	15	40	9,10	10
SSHCGS2	*	6	150	2	188	760	15	22	60	12,70	10

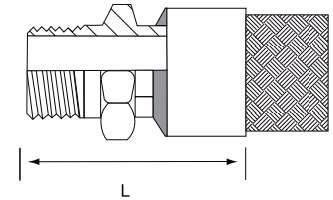
* CODE. MATERIAL SIN STOCK, SOLO BAJO PETICION. NON STOCK ITEM, ONLY ON DEMAND

ACOPLES PARA GASSINOX/ FITTINGS FOR GASSINOX

Diámetro nominal / Nominal bore size		L	
mm	Inches	mm	Inches

MACHO FIJO FIXED MALE

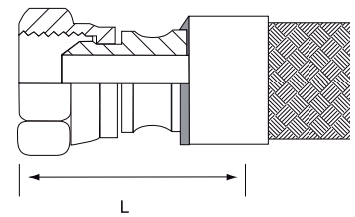
6	1/4	45	1.8
10	3/8	48	1.9
12	1/2	58	2.3
20	3/4	63	2.5
25	1	71	2.8
32	1 1/4	81	3.2
40	1 1/2	86	3.4
50	2	99	3.9
65	2 1/2	106	4.2
80	3	106	4.2
100	4	114	4.5



Tipo CG1 rosca B.S.P.T. p N.P.T.
Type CG1 Thread B.S.P.T. or N.P.T.

UNIÓN HEMBRA (TUERCA/TUBO) FEMALE UNION (NUT/TUBE)

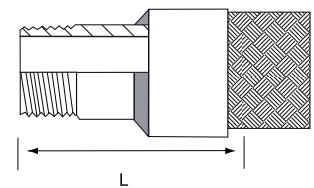
6	1/4	33	1.3
10	3/8	36	1.4
12	1/2	43	1.7
20	3/4	50	2.0
25	1	56	2.2
32	1 1/4	63	2.5
40	1 1/2	66	2.6
50	2	71	2.8
65	2 1/2	82	3.2
80	3	96	3.8
100	4	96	3.8



Tipo CG2 rosca B.S.P.T.
Type CG2 Thread B.S.P.T.

MACHO FIJO FIXED MALE

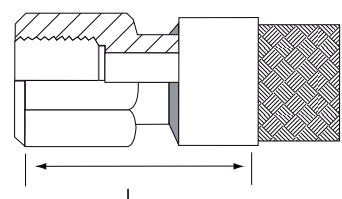
12	1/2	64	2.5
20	3/4	66	2.6
25	1	78	3.1
32	1 1/4	79	3.1
40	1 1/2	81	3.2
50	2	96	3.8
65	2 1/2	104	4.1
80	3	109	4.3
100	4	132	5.2
125	5	132	5.2
150	6	132	5.2



Tipo CG3 rosca B.S.P.T. p N.P.T.
Type CG3 Thread B.S.P.T. or N.P.T.

HEMBRA FIJO FIXED FEMALE

6	1/4	46	1.8
10	3/8	50	2.0
12	1 1/2	55	2.2
20	3/4	62	2.4
25	1	68	2.7
32	1 1/4	75	2.9
40	1 1/2	76	3.0
50	2	92	3.6
65	2 1/2	111	4.4
80	3	111	4.4



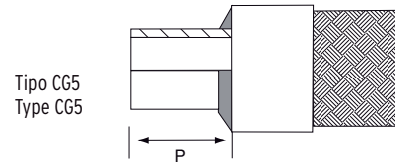
Tipo CG4 rosca B.S.P.T. p N.P.T.
Type CG4 Thread B.S.P.T. or N.P.T.



TUBULAR SOLDABLE PIPE END

Dimensiones, longitud y diámetros bajo pedido según especificaciones del cliente. Consignar en el pedido:
 A) Diámetro exterior nominal de la tubería, B) S.W.G. (Calibre de alambres normalizado)
 C) Longitud "P"

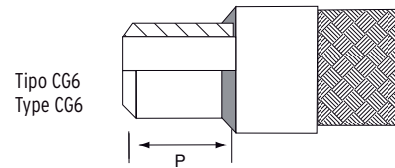
Dimensions, length and diameter on request. Length and size according to customer requirements.
 Indicate on order: A) Diameter of pipe exterior, B) S.W.G (calibre of standardized wires), C) Length "P"



SOCKED SOLDABLE WELDING STUB

Dimensiones, longitud y diámetros bajo pedido según especificaciones del cliente. Consignar en el pedido:
 A) Programa tubería, B) Longitud "P"

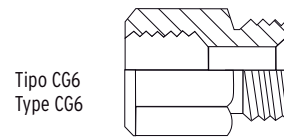
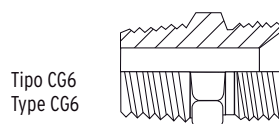
Dimensions, length and diameter on request. Length and size according to customer requirements.
 Indicate on order: A) Pipe schedule, B) Length "P"



ADAPTADOR MACHO, ADAPTADOR HEMBRA MALE-MALE ADAPTER, FEMALE-FEMALE ADAPTER

Dimensiones, longitud y diámetros bajo pedido según especificaciones del cliente. Consignar en el pedido:
 A) Programa tubería, B) Longitud "P"

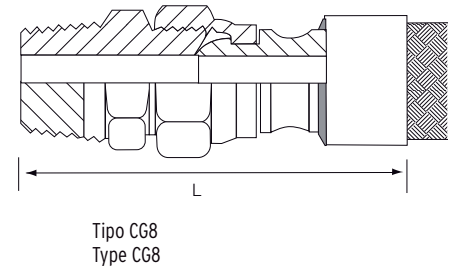
Dimensions, length and diameter on request. Length and size according to customer requirements.
 Indicate on order: A) Pipe schedule, B) Length "P"



Diámetro nominal / Nominal bore size		L	
mm	Inches	mm	Inches

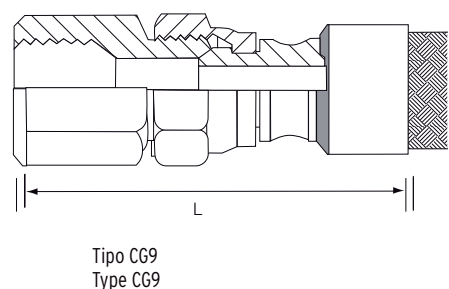
UNIÓN MACHO COMPLETA FULL MALE UNION (SWIVEL MALE)

6	1/4	63	2,5
10	3/8	66	2,6
12	1/2	86	3,4
20	3/4	94	3,7
25	1	111	4,4
32	1 1/4	127	5,0
40	1 1/2	137	5,4
50	2	147	5,8
65	2 1/2	170	6,7
80	3	187	7,4
100	4	201	7,9



UNIÓN HEMBRA COMPLETA FULL FEMALE UNION

6	1/4	63	2,5
10	3/8	66	2,6
12	1/2	81	3,2
20	3/4	94	3,7
25	1	107	4,2
32	1 1/4	111	4,4
40	1 1/2	127	5,0
50	2	114	4,5
65	2 1/2	178	7,0
80	3	198	7,8
100	4	205	8,1



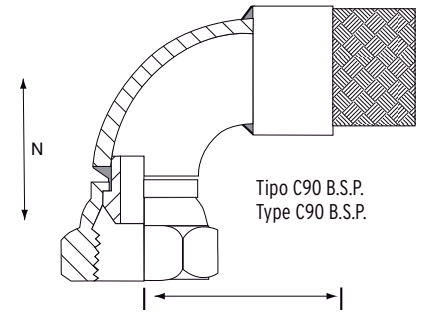
ACOPLES PARA GASSINOX/ COUPLINGS FOR GASSINOX

Diámetro nominal / Nominal bore size		L		N	
mm	Inches	mm	Inches	mm	Inches

CODO 90° HEMBRA EN FLECHA 90° ELBOW FEMALE

6	1/4	38	1,5	38	1,5
10	3/8	44	1,7	44	1,7
12	1/2	58	2,3	71	2,8
20	3/4	51	2,0	56	2,2
25	1	66	2,6	67	2,6
32	1 1/4	76	3,0	76	3,0
40	1 1/2	86	3,4	94	3,7
50	2	111	4,4	111	4,4
65	2 1/2	132	5,2	143	5,6
80	3	149	5,9	175	6,9
100	4	187	7,4	213	8,4

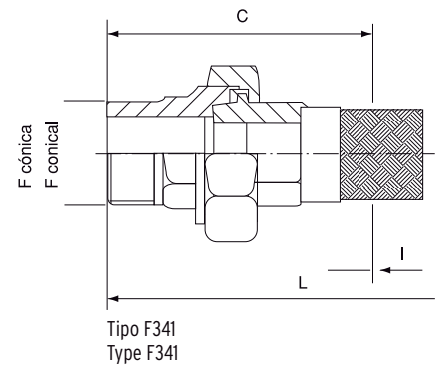
También disponible con un ángulo de 135°. Also available with 135° angle.



TUERCA UNIÓN 3 PIEZAS NUT UNION 3 PIECES

Diámetro nominal Nominal pipe	F Rosca F Nut
Inches	mm
1/4	8 x 13
3/8	12 x 17
1/2	15 x 21
5/8	15x21
3/4	20 x 27
1	26 x 34
1 1/4	33 x 42
1 1/2	40 x 49
2	50 x 60
2 1/2	66 x 76
3	80 x 90
4	102 x 114
5	127 x 140
6	152 x 165

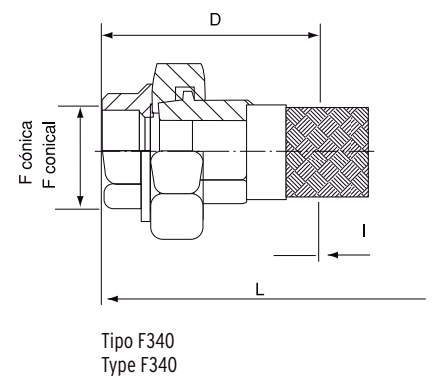
Pueden suministrarse en fundición, acero carbono, latón cobrizado y AISI 316.
Can be supplied in cast iron, mild steel, brass and AISI 316.



TUERCA UNIÓN 3 PIEZAS NUT UNION 3 PIECES

Diámetro nominal Nominal pipe	F Rosca F Nut
Inches	mm
1/4	8 x 13
3/8	12 x 17
1/2	15 x 21
5/8	15 x 21
3/4	20 x 27
1	26 x 34
1 1/4	33 x 42
1 1/2	40 x 49
2	50 x 60
2 1/2	66 x 76
3	80 x 90
4	102 x 114
5	127 x 140
6	152 x 165

Pueden suministrarse en fundición, acero carbono, latón cobrizado y AISI 316.
Can be supplied in cast iron, mild steel, brass and AISI 316.

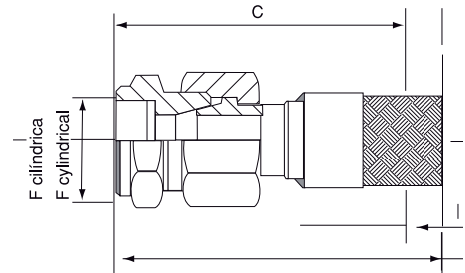




TUERCA UNIÓN 3 PIEZAS NUT UNION 3 PIECES

Diámetro nominal Nominal pipe	F Rosca F Nut
Inches	mm
1/4	8 x 13
3/8	12 x 17
1/2	15 x 21
5/8	15 x 21
3/4	20 x 27
1	26 x 34
1 1/4	33 x 42
1 1/2	40 x 49
2	50 x 60
2 1/2	66 x 76
3	80 x 90
4	102 x 114
5	127 x 140
6	152 x 165

Pueden suministrarse en fundición, acero carbono y AISI 316.
Can be supplied in cast iron, mild steel and AISI 316.

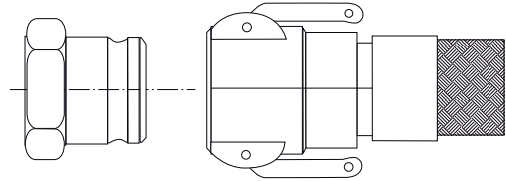


Tipo A.R.F.H.G.
Type A.R.F.H.G.

ACOPLAMIENTO KAMLOK KAMLOK COUPLING

Dimensiones, longitud y diámetros bajo pedido según especificaciones del cliente. Por favor, consignar:
a) Material de acoplamiento, b) Tamaño, c) Tipo de cierre, d) Roscas terminales.

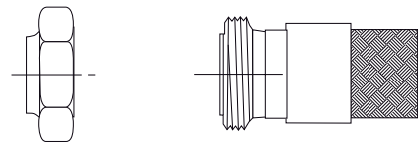
Dimensions, length and diameter on request. Length and size according to customer requirements.
Indicate on order: a) Material, b) Size, c) Type of lock, d) Nut end.



ACCESORIOS PARA ALIMENTACIÓN ALIMENTARY FITTINGS

Dimensiones, longitud y diámetros bajo pedido según especificaciones del cliente. Por favor, consignar:
a) Tamaño; b) Tipo: (1) RJT., (2) IDF, (3) SMS, (4) DIN.

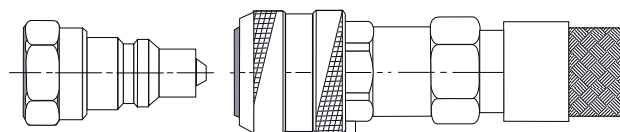
Dimensions, length and diameter on request. Length and size according to customer requirements
Indicate on order: a) Size; b) Type (1) RJT, (2) IDF, (3) SMS, (4) DIN.



ACOPLAMIENTOS RÁPIDOS QUICK CONNECTIONS

Dimensiones, longitud y diámetros bajo pedido según especificaciones del cliente.
Por favor, consignar:
a) Material de acoplamiento; b) Tamaño; c) Tipo ((1) sin cierre, (2) válvula de cierre unidireccional, (3) válvula de cierre bidireccional); d) Tipos de cierres; e) Roscas terminales

Dimensions, length and diameter on request.
Length and size according to customer requirements . Indicate on order:
a) Material; b) Size; c) Type ((1) w/o lock, (2) unidirectional lock valve, (3) bidirectional lock valve); d) Type of lock; e) Terminal thread.



BRIDAS / FLANGES



BRIDAS ANULARES ESTÁNDAR FLANGE FITTINGS

BRIDAS ANULARES

A menos que se especifique, se suministran las bridas anulares de placa de acero al carbono. Si se solicita, pueden suministrarse bridas anulares forjadas hechas de acero para ASTM A 105, DIN C22.8 o RST 37.2, como haya de aplicarse.

Las bridas anulares estándar de acero inoxidable son de acero inoxidable 321/304, Material N° 1.4541/1.4301, fabricados de barra. También se dispone de bridas anulares de acero inoxidable 316, material 1.4404.

A petición, se dispone de bridas anulares de acero inoxidable forjado, material normalmente para ASTM A 182.

ANNULAR FLANGES:

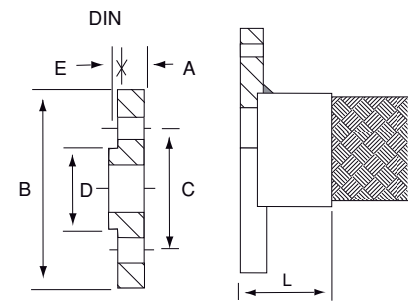
Manufactured from mild steel, stainless steel, or brass secured by Argon welding, bronzing or crimping depending on hose type and service conditions. We also manufacture according to your special requirements.

Requirements ASTM A 105/DIN C22.8. Quality materials: RST 37.2, 321/304 (1.4541/1.4301), 316 (1.4404).

Diámetro nominal Nominal bore size		PN6							
mm	inches	A	B	C	D	E	Pernos Bolt	Nº Pernos Bolt Num.	L

BRIDA ANULAR FIJA DIN BS o ASA FIXED ANNULAR FLANGE BS/ ASA OR DIN

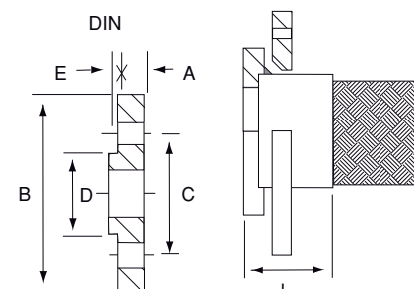
15	1/2	10	80	55	40	2	M10	4	27
20	3/4	12	90	65	50	2	M10	4	30
25	1	12	100	75	60	2	M10	4	35
32	1 1/4	14	120	90	70	2	M12	4	38
40	1 1/2	13	130	100	80	3	M12	4	41
50	2	13	140	110	90	3	M12	4	45
65	2 1/2	13	160	130	110	3	M12	4	45
80	3	15	190	150	128	3	M16	4	45
100	4	15	210	170	148	3	M16	4	45
125	5	17	240	200	178	3	M16	8	61
150	6	17	265	225	202	3	M16	8	61
200	8	19	320	280	258	3	M16	8	61
250	10	21	375	335	312	3	M16	12	62



Dimensión L sólo como referencia.
L dimension only as reference.

BRIDA ANULAR DE PLACA GIRATORIA DIN BS o ASA SWIVEL FLANGE BS/ ASA OR DIN

15	1/2	12	95	65	45	2	M12	4	27
20	3/4	14	105	75	58	2	M12	4	30
25	1	14	115	85	68	2	M12	4	35
32	1 1/4	16	140	100	78	2	M16	4	38
40	1 1/2	15	150	110	88	3	M16	4	41
50	2	17	165	125	102	3	M16	4	45
65	2 1/2	17	185	145	122	3	M16	4	45
80	3	17	200	160	138	3	M16	4	45
100	4	19	220	180	158	3	M16	4	45
125	5	19	250	210	188	3	M16	8	61
150	6	21	285	240	212	3	M20	8	61
200	8	23	340	295	268	3	M20	8	61
250	10	26	405	355	320	3	M24	12	62



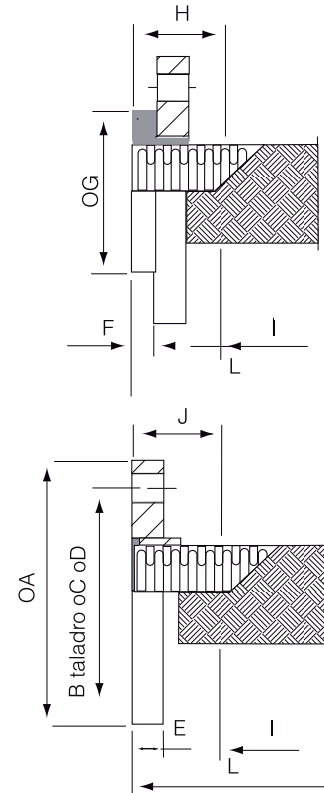
Dimensión L sólo como referencia.
L dimension only as reference.

BRIDA AFNOR/ DIN FLANGES AFNOR/ DIN

Diámetro nominal Nominal bore size		A	B x C x D	E	F	G
mm	inches					

BRIDAS GIRATORIAS Y FIJAS PN 10/16 SWIVEL AND FIXED FLANGE PN 10/16

6	1/4	90	4 x 14 x 60	14	6	30
10	3/8	90	4 x 14 x 60	14	6	35
12	1/2	95	4 x 14 x 65	14	6	39
15	5/8	95	4 x 14 x 65	14	6	44
20	3/4	105	4 x 14 x 75	16	8	49
25	1	115	4 x 14 x 85	16	8	62
32	1 1/4	140	4 x 18 x 100	18	8	74
40	1 1/2	150	4 x 18 x 100	18	8	84
50	2	155	4 x 18 x 125	20	10	99
65	2 1/2	185	4 x 18 x 145	20	10	117
			8 x 18 x 145	20	10	117
80	3	200	4 x 18 x 160	22	10	138
			8 x 18 x 160	22	10	138
100	4	220	8 x 18 x 180	22	10	158
		235	8 x 18 x 190	22	10	158
185	5	250	8 x 18 x 210	18	12	188
		270	8 x 18 x 220	24	12	188
150	6	285	8 x 22 x 240	18	12	210
		300	8 x 26 x 250	24	12	210

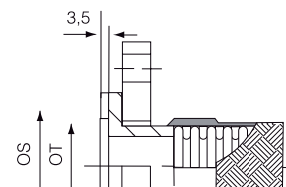
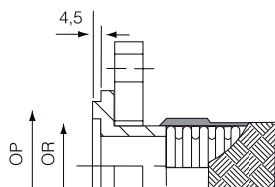
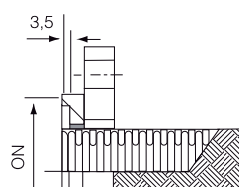
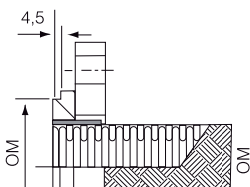


BRIDA AFNOR/ DIN - EJECUCIONES ESPECIALES FLANGES AFNOR/ DIN - ESPECIAL CONFIGURATIONS

Diámetro nominal Nominal bore size		M	N	P	R	S	T
mm	inches						

BRIDAS MÓVILES AFNOR/DIN PN 10/16 SWIVEL FLANGE AFNOR/DIN PN 10/16

6	1/4	10	35	34	24	35	23
10	3/8	10	35	34	24	35	23
12	1/2	15	40	39	29	40	28
15	5/8	15	40	39	29	40	28
20	3/4	20	51	50	36	51	35
25	1	25	58	57	43	58	42
32	1 1/4	32	66	65	51	66	50
40	1 1/2	40	76	75	61	76	60
50	2	50	88	87	73	88	72
65	2 1/2	65	110	109	95	110	94
80	3	80	121	120	106	121	105
100	4	100	150	149	129	150	128
115	5	125	176	175	155	176	154
150	6	150	204	203	183	204	182



BRIDAS/ FLANGES

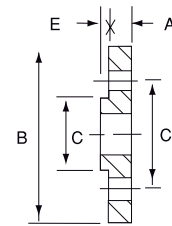


BRIDA NB FLANGES NB

Diámetro nominal Nominal bore size		A	B	C	D	Pernos Bolt	N.Pernos Bolt N.	L
mm	inches							

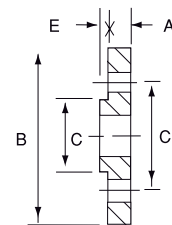
BRIDA ANULAR FIJA DIN BS o ASA 150 LB FIXED ANNULAR FLANGE BS/ ASA OR DIN 150LB

12	1/2	3/8	3 ^{1/2}	2 ^{3/8}	1 ^{3/8}	1/2	4	1
20	3/4	7/16	3 ^{7/8}	2 ^{3/4}	1 ^{11/16}	1/2	4	1 1/8
25	1	1/2	4 ^{1/4}	3 ^{1/8}	2	1/2	4	1 3/8
32	1 1/4	9/16	4 ^{5/8}	3 ^{1/2}	2 ^{1/2}	1/2	4	1 1/2
40	1 1/2	5/8	3	3 ^{7/8}	2 ^{7/8}	1/2	4	1 1/2
50	2	11/16	6	4 ^{3/4}	3 ^{5/8}	5/8	4	1 3/4
65	2 1/2	13/16	7	5 ^{1/2}	4 ^{1/8}	5/8	4	1 7/8
80	3	7/8	7 ^{1/2}	6	5	5/8	4	2 7/8
100	4	7/8	9	7 ^{1/2}	6 ^{3/16}	5/8	8	2 1/2
125	5	7/8	10	8 ^{1/2}	7 ^{5/16}	3/4	8	2 1/2
150	6	15/16	11	9 ^{1/2}	8 ^{1/2}	3/4	8	2 1/2
200	8	1 ^{1/16}	13 ^{1/2}	11 ^{3/4}	10 ^{5/8}	3/4	8	2 5/8
250	10	1 ^{1/8}	16	14 ^{1/4}	12 ^{3/4}	7/8	12	2 5/8



BRIDA ANULAR FIJA DIN BS o ASA 300 LB FIXED FLANGE BS/ ASA OR DIN 300 LB

12	1/2	1/2	3 ^{3/4}	3 ^{5/8}	1 ^{3/8}	1/2	4	1
20	3/4	9/16	4 ^{5/8}	3 ^{1/4}	1 ^{11/16}	5/8	4	1 1/8
25	1	5/8	4 ^{7/8}	3 ^{1/2}	2	5/8	4	1 1/2
32	1 1/4	11/16	5 ^{1/4}	3 ^{7/8}	2 ^{1/2}	5/8	4	1 5/8
40	1 1/2	3/4	6 ^{1/8}	4 ^{1/2}	2 ^{7/8}	5/8	4	1 3/4
50	2	13/16	6 ^{1/2}	5	3 ^{5/8}	5/8	8	1 7/8
65	2 1/2	15/16	7 ^{1/2}	5 ^{7/8}	4 ^{1/8}	3/4	8	2
80	3	1 ^{1/16}	8 ^{1/4}	6 ^{5/8}	5	3/4	8	2
100	4	1 ^{3/16}	10	7 ^{7/8}	6 ^{3/16}	3/4	8	2 ^{3/4}
125	5	1 ^{5/16}	11	9 ^{1/4}	7 ^{5/16}	3/4	8	2 ^{3/4}
150	6	1 ^{3/8}	12 ^{1/2}	10 ^{5/8}	8 ^{1/2}	3/4	12	2 ^{3/4}
200	8	1 ^{9/16}	15	13	10 ^{5/8}	7/8	12	2 ^{7/8}
250	10	1 ^{13/16}	17 ^{1/2}	15 ^{1/4}	12 ^{3/4}	1	16	3



A.S.A. (A.N.S.I. B16,5/B.S. 1560) "E"= 1/16 in for 150 lb, 1/16 in for 300 lb.

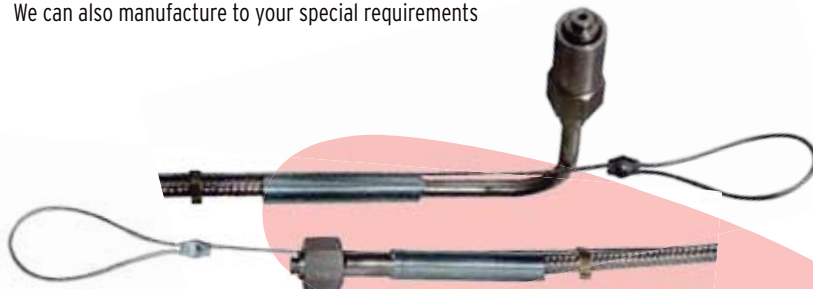
DISEÑOS ESPECIALES EN ENSAMBLAJES SPECIAL DESIGN ASSEMBLY

Diseños especiales de tubos flexibles

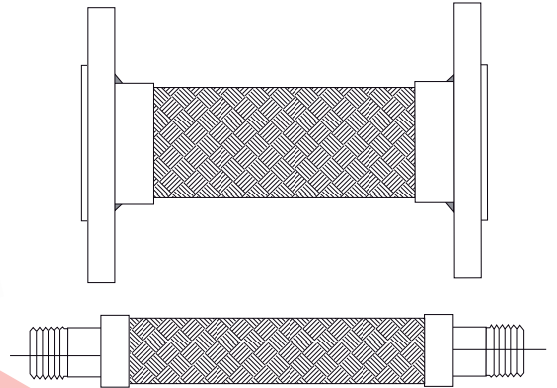
Bajo plano y/o especificaciones de clientes dse pueden fabricar toda clase de flexibles.

Special design flexible hoses

We can also manufacture to your special requirements



Llenado botellas gas alta presión
Filling gas hose high pressure



Conectores de Vibración / Bomba
Vibratory/ pump connections



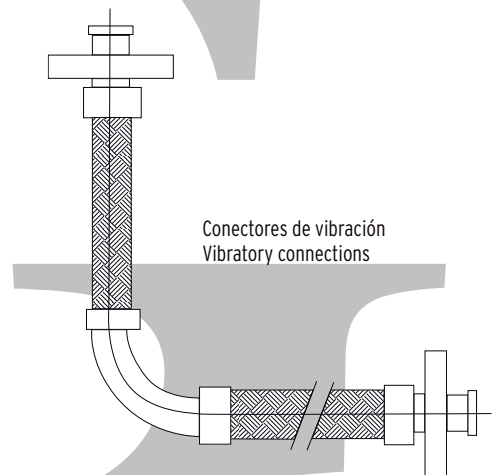
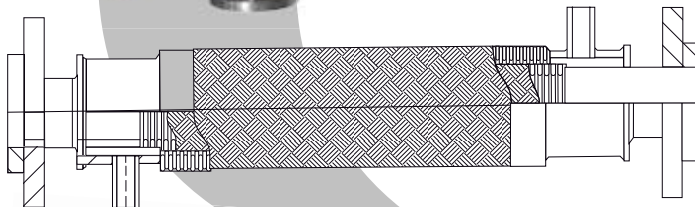
Doble codo
Double elbow



Espiral protección exterior
Outer spiral protection



Tubos encamisados para vapor
Steam heated assemblies



Conectores de vibración
Vibratory connections



Extremos reforzados / Protección metálica
Reinforced Ends/Metal Protection

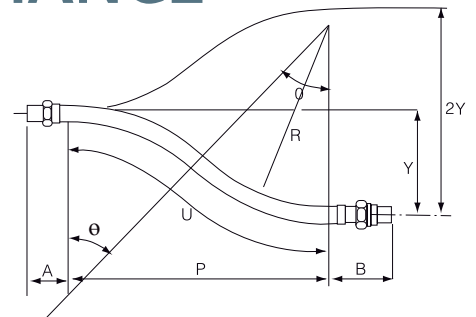
COMPORTAMIENTO Y PROPIEDADES PROPERTIES AND PERFORMANCE



$$Y = 2R (1 - \cos \theta)$$

$$P = 2R \sin \theta$$

$$U = \frac{\pi R \theta^0}{90}$$



Y= Desviación Axial
R= Radio de curvatura
P= Longitud del flexible protegido
U= Longitud del flexible útil
A,B= Longitud total de los racores y de las partes rígidas

Y= Axial deviation
R= Bend radius
P= Protected flexible length
U= Usable flexible length
A,B= Total length of parts.

MOVIMIENTO AXIAL

El montaje ilustrado en la fotografía, es económico y muy empleado:

- Para compensar los defectos de alineación en tuberías rígidas.
 - Para absorber las vibraciones (altas frecuencias)
 - Para absorber las dilataciones, etc .
- Las fórmulas que nos permiten el cálculo de las dimensiones principales de montaje son las que detallamos a continuación.

El ángulo θ estará en los siguiente límites:

- Desviación axial unilateral (Y) o bilateral (2Y): $\theta \leq 20^\circ$
 - Desviación rara unilateral (Y): $\theta \leq 36^\circ$
 - Desviación axial rigurosamente estática: $\theta \leq 60^\circ$
 - Para $\theta < 14^\circ$, P y U pueden confundirse
 - Para $\theta > 14^\circ$ es muy importante no confundir la longitud del flexible U con la longitud del flexible protegido, P.
- Es importante tener en cuenta no sólo la longitud de los racores, sino también las partes rígidas de la tubería.

- Longitud total del flexible = U+A+B
- Longitud protegida = Medida de montaje = P+A+B

La tabla que a continuación detallamos nos permite leer directamente un número de soluciones.

La intersección de la columna Y, con una de las líneas pertenecientes a R, corresponde a un caso determinado, y define sus cuatro dimensiones características:

- Desviación axial (Y)
- Radio de curvatura (R)
- Longitud del flexible útil (U)
- Longitud del flexible protegido (P)

U y P pueden confundirse, entonces sólo el valor de U figurará en la tabla.

AXIAL MOVEMENTS

As the pictures shows, assembly is cost efficient and quite useful to:

- Correct minor missalignments.
- Absorb vibrations (high frequencies)
- Absorb burst pressures.

The formula for calculating the main assembly dimensions follows.

The angle θ will be within the following limits:

- Axial unilateral deviation (Y) or bilateral (2Y): $\theta \leq 20^\circ$
- Rare unilateral deviation (Y): $\theta \leq 36^\circ$
- Strictly static axial deviation: $\theta \leq 60^\circ$
- For $\theta < 14^\circ$, P and U can be confused.
- For $\theta > 14^\circ$, do not confuse the size of U flexible with the size of P flexible.

It is important to take into account length fittings and rigid parts as well.

- Total flexible size = U+A+B
 - Protected size = Assembly measure = P+A+B
- The chart given lets you read directly the wide range of solutions.

The intersection of column Y with one line of R correspond to a specific case defining its four dimensions:

- Axial deviation (Y)
- Bend radius (R)
- Usable flexible length (U)
- Protected flexible length (P)

U and P can be confused, therefore only the value of U appears on the table.

DESVIACIÓN AXIAL: MONTAJES FRECUENTES DE TUBERÍAS FLEXIBLES

EJEMPLO DE UTILIZACIÓN.

PROBLEMA : Longitud mínima flexible protegido y útil Acero inox 0 1.1/4 transportando VAPOR a 160°C con una desviación axial de 100 m/m. De una a otra parte del eje.

SOLUCIÓN: En la tabla de características vemos que el Rc (radio de curvatura) = 205 m/m. Elegimos en la TABLA la columna R= 250 m/m (radio éste un poco superior al mínimo del tubo) Haciendo la intersección en la línea y= 100 m/m., podemos leer U= 635 m/m P= 300 m/m. Como podemos observar, esta intersección está dentro de la zona reservada a desviación AXIAL estática, y nuestro problema es de una desviación AXIAL bilateral, o sea de una y otra parte del eje.

Para obtener la solución basta seguir la línea Y= 100 m/m. Hata U 636 m/m. P= 625 m/m. Ésta es la solución.

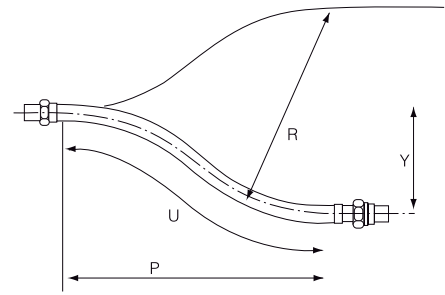
AXIAL DEVIATION: FLEXIBLE HOSE ASSEMBLY

USE EXAMPLE

PROBLEM: Minimum protected flexible length and useful stainless steel 0 1.1/4 transferring steam at 160°C with an axial deviation of 100 m/m from one part of the axis to another.

SOLUTION: In the chart the Rc (curve radius)= 205 m/m. Choose from the table column R= 250m/m (slightly higher than tube minimum). As seen, this intersection is within the zone reserved for static AXIAL deviation. Our problem is a bilateral AXIAL deviation, that is from one part of the axis towards the other side. In order to work it out follow the line

In order to work it out follow the line Y = 100 m/m. Until U = 636 m/m P= 625 m/m. That's it.



Desviación axial Axial deviation (mm)	(mm)	Radio de curvatura R / Bend Radius R (mm)															mm	
		50	100	150	200	250	300	400	500	600	800	1.000	1.250	1.500	2.000	2.500		
5	U	32	45	55	64	71	80	90	101	110	127	142	158	160	201	224	U	
	P	31	-	-	-	-	-	-	-	-	-	-	-	-	-	-	P	
10	U	46	64	78	90	101	110	127	142	155	180	201	224	245	283	316	U	
	P	44	63	77	-	-	-	-	-	-	-	-	-	-	-	-	P	
15	U	56	78	96	110	123	135	156	174	190	220	245	275	301	247	387	U	
	P	53	76	94	109	122	-	-	-	-	-	-	-	-	-	-	P	
20	U	65	91	111	128	142	156	180	201	220	254	283	317	347	401	447	U	
	P	60	88	108	125	137	154	-	-	-	-	-	-	-	-	-	P	
25	U	73	102	124	143	159	174	201	224	246	284	317	354	388	448	501	U	
	P	67	91	120	140	156	171	198	-	-	-	-	-	-	-	-	P	
30	U	80	111	136	156	175	191	220	246	269	311	347	388	425	490	549	U	
	P	72	106	131	152	171	188	217	244	-	-	-	-	-	-	-	P	
40	U	93	129	157	181	202	221	255	284	311	359	401	448	491	566	633	U	
	P	80	120	150	175	196	216	250	280	308	-	-	-	-	-	-	P	
50	U	145	176	203	226	247	285	318	348	402	448	502	550	633	707	U		
	P	133	166	194	218	240	279	313	339	397	-	-	-	-	-	-	P	
60	U	160	193	222	248	271	312	349	382	440	492	550	602	694	776	U		
	P	143	180	211	238	262	304	342	377	435	487	-	-	-	-	-	P	
80	U	186	225	258	287	314	361	403	441	509	568	635	695	802	896	U		
	P	160	204	240	272	30	349	392	431	500	560	628	-	-	-	-	P	
100	U	253	290	322	352	405	452	494	569	636	710	777	896	1.005	U			
	P	224	265	300	332	388	436	480	557	625	700	768	-	-	-	-	P	
125	U	285	326	362	396	454	506	553	637	711	795	870	1.005	1.120	U			
	P	244	291	331	367	430	485	534	620	696	780	857	995	-	-	-	P	
150	U	359	398	434	498	555	607	700	780	870	955	1.100	1.230	U				
	P	313	358	397	467	527	581	677	760	855	938	1.085	1.215	P				
200	U	464	505	579	644	703	809	903	1.005	1.105	1.270	1.420	U					
	P	400	448	530	600	634	775	872	980	1.080	1.250	1.400	P					
250	U	569	651	723	792	907	1.010	1.130	1.235	142	1.590	U						
	P	488	581	662	734	830	970	1.090	1.200	139	1.565	P						
300	U	717	796	868	996	1.110	1.240	1.355	1.560	1.745	U							
	P	625	715	794	933	1.055	1.190	1.310	1.520	1.710	P							
		Desviación axial estática Static axial deviation										Desviación axial unilateral rara Rare axial unilateral deviation						
		Desviación axial bilateral o unilateral frecuentes/ Bilateral or unilateral axial deviation																

MOVIMIENTO VERTICAL Y HORIZONTAL

LONGITUD NOMINAL DEL TUBO FLEXIBLE PARA APLICACIONES EN MOVIMIENTO

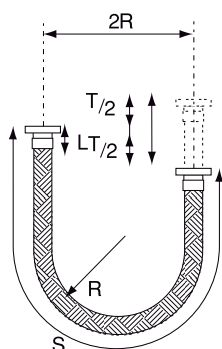
Longitud Global

Radio de Curvatura, el cual no debe ser menos que el mínimo mostrado en las tablas.

Longitud sobre accesorio-extremo y manguito de empalmes.

Altura.

NOTA: En instalaciones en bucle, tanto las conexiones como el recorrido deberían estar en el mismo plano de curvatura.



$$S = 1,2 \pi R + T/2 + 2L$$

MOVIMIENTO VERTICAL

Bucle vertical (recorrido máximo alrededor de un punto fijo)

VERTICAL MOVEMENT

Vertical loop (maximum run around fixed point)

VERTICAL AND HORIZONTAL MOVEMENT

NOMINAL LENGTH FLEXIBLE HOSE FOR APPLICATIONS WITH MOVEMENT

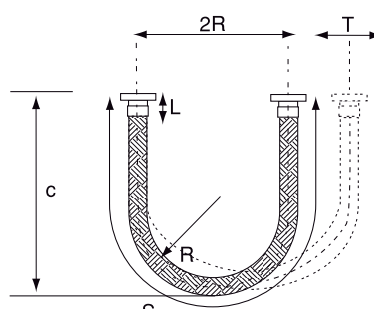
Global Length

Bend radius, which must never be less than indicated.

Length with fittings.

Height.

NOTE: In curved installations, connections and runs should be at sample plane curvature.



$$S = 1,2 \pi (R + T/2) + 2L$$

$$C = \frac{S - \pi R}{2} + R$$

MOVIMIENTO HORIZONTAL

Bucle vertical (recorrido horizontal corto)

HORIZONTAL MOVEMENT

Vertical loop (short horizontal run)

FACTORES DE CORRECCIÓN DE LA TEMPERATURA

Cuando es preciso que los tubos flexibles operen temperaturas por encima de los 20°C, un factor de corrección debe multiplicarse por la consiguiente presión de funcionamiento, dada para el tubo flexible seleccionado. Los factores de los tubos flexibles de Acero inoxidable se dan en tabla de al lado; el ejemplo siguiente muestra los cálculos que han de hacerse para el tubo flexible con el que es necesario operar a temperaturas elevadas.

EJEMPLO

Se necesita que un tubo Flexible de Acero Inoxidable de 40 mm diámetro interior conduzca un fluido a una presión de funcionamiento de 17 bar y a una temperatura de 300 °C. Según la presión de Funcionamiento Máxima a 20 C° PARA UNA CPAA DE TRENZADO SIMPLE ES DE 48 bar. Según la tabla de la lado, la presión de trabajo Máxima a 300 °C = 48x0.61 = 29,28 bar el tubo flexible seleccionado es por ello adecuado para la aplicación.

ACCESORIOS DE ACERO AL CARBONO

Los accesorios extremos de acero al carbono NO DEBERÍAN utilizarse por debajo de -20 °C ó por encima de 400 °C.

STAINLESS STEEL HOSE TEMPERATURE CORRECTION FACTORS

Where hoses are required to operate at temperatures above 20C° a correction factor must be multiplied by the indicated working pressure given for the selected hose. The factors for stainless steel flexible hoses are given in the table below and the following example shows how calculations are made for hoses required to operate at elevated temperatures.

EXAMPLE

A 40 bore stainless steel hose is required to transfer fluid at a working pressure of 17 bar and temperature of 300 °C. The maximum working pressure at 20 C° for single braid is of 48 bar. The chart indicates a Maximum Working pressure of 300 C° = 48x0.61 = 29.28 bar. The hose selected is therefore suitable for this application.

MILD STEEL FITTINGS

The extreme mild steel fittings should not be used under - 20 °C or over 400 °C.

Temperatura Temperature °C	Factores correc. Correct. factors
-200	1,0
-150	1,0
-100	1,0
-50	1,0
0	1,0
20	1,0
50	0,95
100	0,83
150	0,75
200	0,69
250	0,65
300	0,61
350	0,58
400	0,56
450	0,54
500	0,53
550	0,52
600	0,34
650	0,19
700	0,10

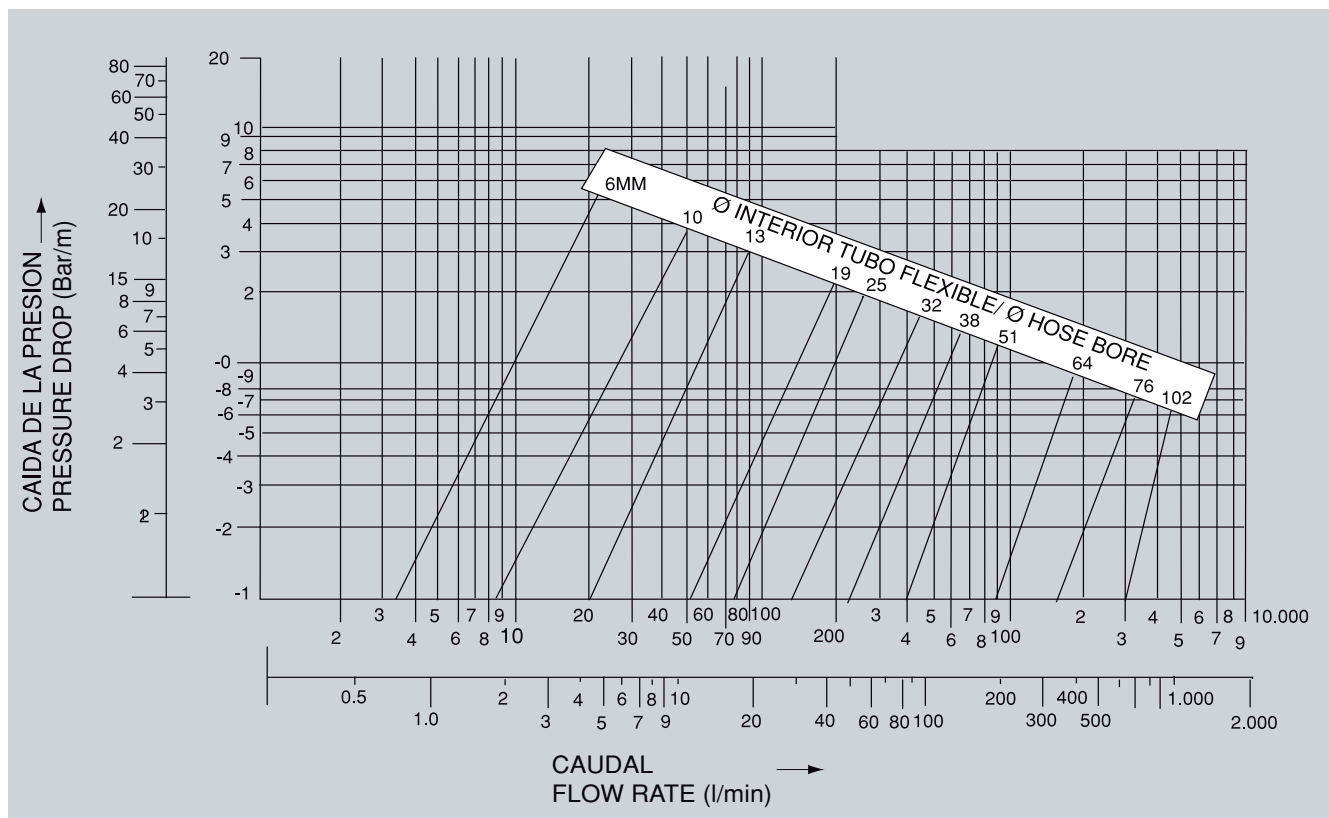
CAIDA DE LA PRESIÓN

A causa de la naturaleza del interior de un tubo flexible coarugado, la caída de la presión debida a la fricción es mayor que la de una tubería de interior liso. La tabla muestra la caída aproximada para cada tamaño de tubo flexible coarugado, relativa a un índice de flujo requerido. Cuando una vertical del punto seleccionado sobre la línea base hace intersección con la línea del diámetro, la caída de la presión se muestra en el eje vertical correspondiente al punto de intersección.

PRESSURE DROP

Because of the nature of the bore of corrugated hose, the pressure drop due to friction is greater than that of a smooth bore pipe. The chart shows the approximate pressure drop for each size of corrugated hose. The chart shows the approximate pressure drop for each size of convoluted hose relative to a flow rate where water is the fluid. To utilize the chart, read off on the base line the flow rate required. Where a vertical from the

selected point on the base line intersects the hose diameter line, the pressure drop is shown on the vertical axis corresponding to the point of intersections.



CONSEJOS DE MONTAJE ADVISE USE

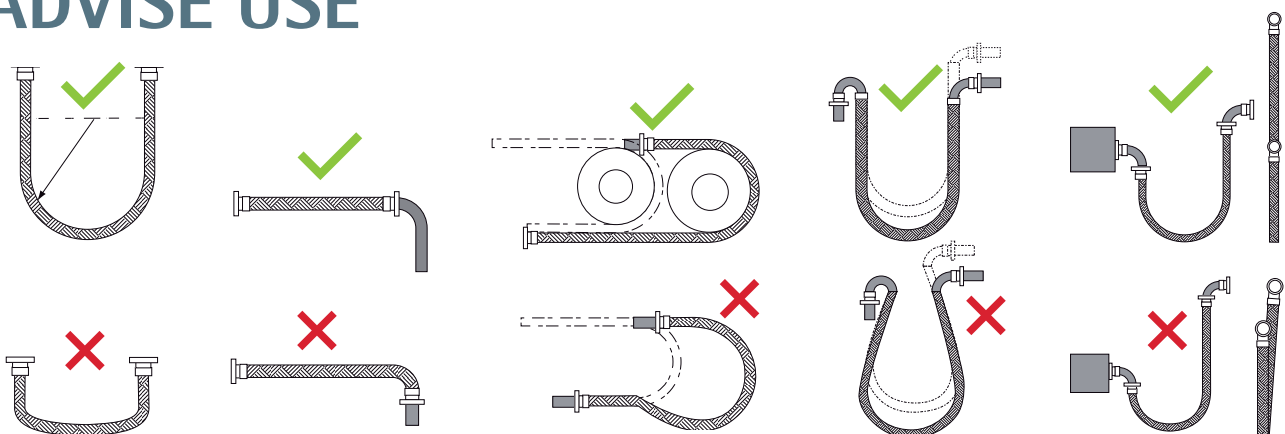


TABLA RESISTENCIAS CORROSIÓN DE MATERIALES

GUIDE TO CORROSION RESISTANCE OF MATERIALS

Leyendas y funcionamiento de las tablas

Los datos que figuran en la tabla indican las diferentes resistencias a la corrosión o comportamiento con diferentes productos. Datos tomados a temperatura ambiente.

Categoría 1 : Recomendado
Categoría 2 : Resistencia Parcial
Categoría 3 : No Recomendado

How to use the table

The figures quoted in this table represent the following categories of resistance to corrosion. Unless otherwise indicated resistance is quoted at ambient temperature.

Category 1 : Recommended
Category 2 : Partially resistant
Category 3 : Not recommended

SERVICE CONDITION	HOSE AND END FITTING					END FITTING	
	AUSTENITIC STEELS			BRONZE	MONEL	CARBON STEEL	BRAS
	304	316	321				
Acetic acid							
5% to 20% agitated or aerated	1	1	1	3	2	3	3
50% 20°C	1	1	1	3	3	3	3
50% to 80% boiling	3	2	3	3	3	3	3
80% 20°C	1	1	1	3	1	3	3
100% 20°C	1	1	1	3	1	3	3
100% boiling	3	2	3	3	2	3	3
Acetic anhydride	1	1	1	3	2	3	3
Acetone boiling	1	1	1	1	1	3	1
Acetyl chloride boiling	2	2	2	2	1	3	2
Acetylene							
concentrated	1	1	1	3	1	1	3
commercially pure	1	1	1	3	1	1	3
Acid salt mixture	1	1	1	3	3	3	3
Air	1	1	1	1	1	1	1
Aluminium acetate, saturated	1	1	1	3	1	3	3
Aluminium chloride							
10%, quiescent	3	3	3	3	2	3	3
25%, quiescent	1	1	1	3	2	3	3
Aluminium hydroxide, saturated	1	1	1	1	1	1	1
Aluminium sulphate							
5%	1	1	1	3	1	3	3
10% 20°C	1	1	1	3	1	3	3
10% boiling	2	1	2	3	1	3	3
saturated, 20°C	1	1	1	3	1	3	3
saturated, boiling	2	1	2	3	1	3	3
Aluminium potassium sulphate (alum)							
2% to 1%, 20°C	1	1	1	2	2	3	2
10% boiling	2	1	2	3	2	3	3
saturated	3	2	3	3	2	3	3
Ammonia (anhydrous)							
all concentrations	1	1	1	1	1	1	1
hot gas	3	3	3	3	3	3	3
Ammonia liquor							
20°C	1	1	1	3	3	3	3
boiling 1	1	1	3	3	3	3	0
Ammonium bromide	2	1	2	3	2	3	3
Ammonium carbonate, 1% and 5%	1	1	1	3	3	1	3
Ammonium chloride							
1%	1	1	1	3	1	2	3
10%	1	1	1	3	2	3	3
28%	2	1	2	3	2	3	3
50%	2	1	2	3	2	3	3
Ammonium dihydrogenorthophosphate							
(Ammonium phosphate) 5%	1	1	1	3	3	2	3

SERVICE CONDITION	HOSE AND END FITTING					END FITTING	
	AUSTENITIC STEELS			BRONZE	MONEL	CARBON STEEL	BRAS
	304	316	321				
Ammonium hydrogen carbonate							
(Ammonium bicarbonate) hot	1	1	1	3	2	3	3
Ammonium monophosphate	1	1	1	3	2	2	2
Ammonium nitrate, boiling	1	1	1	3	2	3	3
Amonium oxalate, 5%	1	1	1	3	3	2	3
Ammonium perchlorate, 10%, boiling	1	1	1	3	3	2	3
Ammonium peroxodisulphate							
(Ammonium persulphate) 5%	1	1	1	3	3	3	3
Amonia solution (Ammonium hydroxide)							
all concentrations	1	1	1	3	3	2	3
Ammonium sulphate	1	1	1	1	1	1	1
Aluminium sulphate							
1%, aerated or agitated	1	1	1	3	2	3	3
5%, aerated or agitated	1	1	1	3	2	3	3
10%, saturated	2	1	2	3	2	3	3
Ammonium sulphite, 20°C, boiling	1	1	1	3	3	3	3
Amyl acetate, concentrate	1	1	1	1	1	2	1
Amyl chloride	1	1	1	2	2	3	2
Aniline							
3%	1	1	1	3	2	2	3
concentrated crude	1	1	1	3	2	1	3
Argon (refrigerated liquid)	1	1	1	1	1	3	1
Barium carbonate	1	1	1	1	2	2	1
Barium chloride, 5%, saturated	1	1	1	2	2	3	2
Barium hydroxide, aqueous solution, hot	1	1	1	1	2	2	1
Barium nitrate, aqueous solution, hot	1	1	1	3	3	2	3
Barium sulphate, (Barytes-blanc fixe)	1	1	1	1	2	3	1
Barium sulphide, saturated solution	1	1	1	3	3	3	3
Benzene (Benzol) 20°C or hot	1	1	1	1	2	2	1
Benzonic acid	1	1	1	1	3	1	1
Bitumen	1	1	1	1	1	1	1
Butane							
-50%	1	1	1	1	1	3	1
20°C	1	1	1	1	1	2	1
Butyl acetate	1	1	1	3	2	2	3
Butyric acid							
5%	1	1	1	2	2	3	2
aqueous solution, dilution of 0.964 g/l.	1	1	1	3	2	3	3
Calcium carbonate	1	1	1	3	1	1	3
Calcium chlorate, dilute solution	1	1	1	3	1	1	3
Calcium chloride, diluted or concentrated solution	2	1	2	2	3	3	2
Calcium hypochlorite, 2%	1	1	1	3	1	1	3
Calcium hydroxide, 10% to 20%	1	1	1	1	1	3	1
Calcium sulphate, saturated	1	1	1	1	2	3	1
Carbonated Water	1	1	1	2	3	3	2
Carbonic acid, saturated solution	1	1	1	1	3	3	3
Carbon dioxide							
dry	1	1	1	1	1	1	3
moist	1	1	1	3	1	2	3
Carbon disulphide (Carbon bisulphide)	1	1	1	2	2	2	1
Carbon tetrachloride							
CP	1	1	1	1	1	2	1
dry CP	1	1	1	1	2	2	1
comercial + 1° C water	3	3	3	2	2	3	2
Cellulose	1	1	1	3	1	3	3
Chloracetic acid	3	3	3	2	2	3	2

TABLA RESISTENCIAS CORROSIÓN DE MATERIALES

GUIDANCE ON THE CORROSION RESISTANCE OF MATERIALS

SERVICE CONDITION	HOSE AND END FITTING					END FITTING	
	AUSTENITIC STEELS			BRONZE	MONEL	CARBON STEEL	BRAS
	304	316	321				
Chlorbenzol, concentrated, pure, dry	1	1	1	2	2	2	2
Chlorine gas							
dry	3	2	3	1	2	2	1
moist	3	3	3	3	3	3	3
Chlorinated water, saturated	1	1	1	1	1	1	1
Chloroform	1	1	1	1	1	1	1
Chromium (VI) oxide (Chromic acid)							
5% CP	1	1	1	3	3	3	3
10%	3	2	3	3	3	3	3
Chromium plating bath	1	1	1	3	3	2	3
1-chloro-2,4- Dinitrobenzene (Dinitrochlorobenzene) melted and solidified	1	1	1	3	3	3	3
Chloroethane (Ethyl chloride)	1	1	1	2	1	2	2
Citric Acid							
5%, still	1	1	1	1	2	3	2
15%, still	1	1	1	2	2	3	3
15%, boiling	2	1	2	2	3	3	3
Copper (II) acetate, saturated solution	1	1	1	3	2	3	3
Copper (III) carbonate, saturated solution							
in 50% NH ⁴ OH	1	1	1	3	3	3	3
Copper (III) cyanide, saturated solution	1	1	1	3	2	3	3
Copper (II) nitrate							
1%, still, agitated and aerated	1	1	1	3	3	3	3
5%, still, agitated and aerated	1	1	1	3	3	3	3
50%, aqueous solution	1	1	1	3	3	3	3
Copper (III) sulphate							
5%, agitated still and aerated	1	1	1	2	3	3	2
saturated solution	1	1	1	2	3	3	2
Creosote (coal tar)	1	1	1	1	2	2	1
Creosote oil	1	1	1	2	2	2	2
Cyanogen gas	1	1	1	3	3	3	3
Developing solutions	1	1	1	3	3	3	3
1,2-Dichloroethylene (Dichloroethane) dry	1	1	1	3	2	3	3
Diethyl ether (Ether)	1	1	1	1	2	2	1
Disodium tetraborate (Borax) 5%	1	1	1	1	2	2	1
Distillery wort	1	1	1	3	3	3	3
Dyewood liquor	1	1	1	3	2	3	3
Ethanediol (Ethylene glycol)	1	1	1	1	1	2	1
Ethanol (Ethyl alcohol) 20°C and boiling	1	1	1	1	1	1	1
Ethyl acetate, concentrated solution	1	1	1	1	2	2	1
Ethylene chloride	1	1	1	2	1	2	2
Fluorine (gas) moist	3	3	3	3	3	3	3
Fluorosilicic (Hydrofluosilicic acid)	3	3	3	2	2	3	2
Formaldehyde, 40% solution	1	1	1	1	1	2	1
Formic acid							
5%, still, 20 °C	2	1	2	2	2	3	2
5%, still, 66 °C	2	1	2	2	3	3	2
Fuel oil	1	1	1	1	2	2	1
containing sulphuric acid	3	2	3	3	2	3	3
2- Furaldehyde (Furfural)	1	1	1	1	2	2	1
Gelatin	1	1	1	1	1	3	1
Glue							
dry	1	1	1	2	2	1	2
solution, acid	2	1	2	3	2	2	3
Glycerol (Glycerine)	1	1	1	1	1	2	1
Hydrochloric acid, all concentrations	3	3	3	3	3	3	3

SERVICE CONDITION	HOSE AND END FITTING					END FITTING	
	AUSTENITIC STEELS			BRONZE	MONEL	CARBON STEEL	BRAS
	304	316	321				
Hydrocyanic	1	1	1	3	2	3	3
Hydrofluic acid	3	3	3	3	1	3	3
Hydrogen peroxide							
1% still, agitated and aerated	2	1	2	3	2	3	3
5% still, agitated and aerated	2	1	2	3	2	3	3
Hydrogen sulphide							
dry	1	1	1	1	3	2	1
wet	2	1	2	3	3	2	3
Ink	2	1	2	3	1	3	3
Lodoform	1	1	1	3	2	3	3
Iron (II) chloride (Ferrous chloride)							
Saturet solution	3	1	3	2	3	3	2
Iron (III) chloride (Ferrous chloride)							
1%, solution, 20°C	2	1	2	3	3	3	3
1%, solution boiling	3	3	3	3	3	3	3
5%, agitated, aerated	3	3	3	3	3	3	3
Iron (III) hydroxide							
(Ferric hydroxide) (hydrated iron oxide)	1	1	1	3	2	3	3
Iron (III) nitrate (Feric nitrate)							
1% to 5%, quiescent or agitated	1	1	1	3	3	3	3
1% to 5%, aerated	1	1	1	3	3	3	3
Iron (II) sulphate (Ferrous sulphate) dilute solution	1	1	1	2	3	3	3
Iron (III) sulphate (Ferric sulphate)							
1% to 5%, quiescent or agitated	1	1	1	3	3	3	3
1% to 5%, aerated	1	1	1	3	3	3	3
10%	1	1	1	3	3	3	3
Kerosene	1	1	1	1	2	2	1
Lactic acid							
1%, 20°C	1	1	1	2	2	3	2
1%, boiling	1	1	1	3	2	3	3
5%, 20°C	1	1	1	2	2	3	2
5%, boiling	2	1	2	3	2	3	3
10%, 20°C	2	1	2	3	2	3	2
10% boiling	3	2	3	3	2	3	3
concentrated, 20°C	2	1	2	2	2	3	2
concentrated, boiling	3	2	3	3	2	3	3
Lead di (acetate) (Lead acetate) 5%	1	1	1	3	2	3	3
Linseed oil	1	1	1	2	1	2	2
Magnesium chloride							
1%, quiescent, 20°C	1	1	1	2	1	3	2
1%, quiescent, hot	3	2	3	2	1	3	2
5%, quiescent, 20°C	1	1	1	2	1	3	2
5%, quiescent, hot	3	2	3	2	1	3	2
Magnesium sulphate	1	1	1	1	1	3	1
Malic acid	2	1	2	3	2	3	3
Mash	1	1	1	3	2	3	3
Mercury	1	1	1	3	3	1	3
Methane (refrigerated liquid)	1	1	1	1	1	3	1
Methanol (Metly alcohol) boiling	3	2	3	1	1	3	1
Mixed acids, 53% H₂SO₄ + 45% HNO₃	1	1	1	3	3	3	3
Molasses	1	1	1	1	1	2	2
Mustard	1	1	1	3	2	3	3
Naphtha							
crude	1	1	1	2	1	2	2
pure	1	1	1	2	1	2	2
Nephtalene sulphonic acid	1	1	1	3	1	3	3

TABLA RESISTENCIAS CORROSIÓN DE MATERIALES

GUIDANCE ON THE CORROSION RESITANCE OF MATERIALS

SERVICE CONDITION	HOSE AND END FITTING					END FITTING	
	AUSTENITIC STEELS			BRONZE	MONEL	CARBON STEEL	BRAS
	304	316	321				
Nickel chloride solution	1	1	1	2	2	3	3
Nickel sulphate	1	1	1	1	1	3	3
Nitre cake	2	1	2	3	2	3	3
Nitric acid							
5%, 50%, 70%, boiling	1	1	1	3	3	3	3
65%, 20°C	1	1	1	3	3	3	3
65%, boiling	2	2	2	3	3	3	3
concentrated, 20%	1	1	1	3	3	3	3
concentrated, boiling	3	3	3	3	3	3	3
fuming concentrated, 43%	1	1	1	3	3	3	3
fuming concentrated, boiling	3	3	3	3	3	3	3
Nitrogen (refrigerated liquid)	1	1	1	1	1	3	1
Nitrous acid, 5%	1	1	1	3	3	3	3
Oils crude	1	1	1	2	1	3	2
Oils, vegetable, mineral	1	1	1	2	1	3	2
Oleic acid	1	1	1	2	2	2	2
Orthoboric acid (Boric acid)							
5% solution, 20°C	1	1	1	1	2	3	1
5% solution, boiling	1	1	1	1	2	3	2
saturated solution, 20°C	1	1	1	2	2	3	3
saturated solution, boiling	1	1	1	3	2	3	3
Orthophosphoric acid (Phosphoric acid)							
1%, 20°C	1	1	1	3	2	3	3
1%, boiling	1	1	1	3	2	3	3
1%, 3,1 bar, 140°C	1	1	1	3	2	3	3
5%, quiescent or agitated	1	1	1	3	2	3	3
5%, aerated	1	1	1	3	2	3	3
10% quiescent	3	1	3	3	2	3	3
10%, agitated or aerated	3	2	3	3	2	3	3
10%, 50%, boiling	1	1	1	3	3	3	3
80%, 20°C	3	3	3	3	2	3	3
80%, 110°C	3	3	3	3	3	3	3
85%, boiling	3	3	3	3	3	3	3
Oxalic acid							
5%, 10%, 20%	1	1	1	2	2	3	3
10% boiling	3	3	3	2	2	3	3
25%, 50%, boiling	3	3	3	2	1	3	3
Oxigen (refrigerated liquid)	1	1	1	1	1	3	1
Paraffin, hot	1	1	1	1	1	2	1
Petrol	1	1	1	1	1	2	1
Petroleum ether	1	1	1	3	2	2	3
Phenol	1	1	1	3	2	2	1
Picric acid	1	1	1	3	3	3	3
Potassium bromide	2	1	2	2	2	3	2
Potassium carbonate							
1%, 20°C	1	1	1	2	1	2	2
hot	1	1	1	3	3	2	3
Potassium chlorate saturated at 100°C	1	1	1	3	3	2	3
Potassium chloride							
1%, quiescent	1	1	1	2	1	3	3
1%, agitated or aerated	1	1	1	2	1	3	3
5%, quiescent	1	1	1	2	1	3	3
5%, agitated or aerated	1	1	1	2	1	3	3
5%, boiling	1	1	1	2	1	3	3
Potassium cyanide	1	1	1	3	2	2	3

SERVICE CONDITION	HOSE AND END FITTING				END FITTING		
	AUSTENITIC STEELS			BRONZE	MONEL	CARBON STEEL	BRAS
	304	316	321				
Potassium chromium sulphate							
5%	1	1	1	2	3	3	3
dilution of 1,6 g/L	3	3	3	3	3	3	3
Potassium dichromate (Potassium bichromate)							
25%, 20°C	1	1	1	3	2	3	3
25%, boiling	1	1	1	3	2	3	3
Potassium hexacyanoferrate (III) Potassium ferrocyanide							
25%, 20°C, 20°C	1	1	1	3	2	3	3
25%, boiling	1	1	1	3	2	3	3
Potassium hexacyanoferrate (II) (Potassium ferrocyanide) 5%	1	1	1	3	2	3	3
Potassium hydrogen oxalate (Potassium oxalate)	1	1	1	3	3	3	3
Potassium hydroxide							
5%	1	1	1	2	1	2	3
27%	1	1	1	2	1	2	3
50%	2	1	2	2	1	3	3
Potassium hypochlorite	2	2	2	3	3	3	3
Potassium nitrate							
1%, 5%, still or agitated	1	1	1	2	1	3	2
1%, 5%, aerated	1	1	1	2	1	3	2
50%, 20°C	1	1	1	2	1	3	2
50% boiling	1	1	1	3	1	3	3
molten	1	1	1	3	3	3	3
Potassium permanganate, 5%	1	1	1	3	3	2	3
Potassium sulphate							
1%, 5%, still or agitated	1	1	1	1	2	2	2
1%, 5%, aerated, 20°C	1	1	1	1	2	2	2
hot	1	1	1	1	2	3	2
Potassium sulphite (salt)	1	1	1	3	3	3	3
Propane							
-50%	1	1	1	1	1	3	1
20°C	1	1	1	1	1	2	1
Pyrogallol (Pyrogallic acid)	1	1	1	3	3	2	3
Quinine bisulphate, dry	2	1	2	3	3	3	3
Quinine sulphate, dry	1	1	1	2	2	3	2
Resin	1	1	1	1	1	3	1
Sea water	2	2	2	2	1	3	2
Silver bromide	2	1	2	3	3	3	3
Silver nitrate	1	1	1	3	3	3	3
Soap	1	1	1	1	1	2	1
Sodium acetate, moist	1	1	1	3	2	3	3
Sodium carbonate							
5%, 66°C	1	1	1	2	1	2	2
5%, 50%, boiling	1	1	1	2	1	2	2
molten	3	3	3	3	1	3	3
Sodium chloride							
5%, still	1	1	1	2	1	3	3
20% aerated	1	1	1	2	1	3	3
saturated, 20°C	1	1	1	2	1	3	3
saturated, boiling	2	1	2	2	1	3	3
Sodium cyanide	1	1	1	3	3	2	3
Sodium fluoride, 5% solution	2	1	2	1	1	3	1
Sodium hydrogen carbonate (sodium bicarbonate)							
all concentration, 20°C	1	1	1	2	1	3	2
5%, still, 66°C	1	1	1	2	1	3	2

TABLA RESISTENCIAS CORROSIÓN DE MATERIALES

GUIDANCE ON THE CORROSION RESISTANCE OF MATERIALS

SERVICE CONDITION	HOSE AND END FITTING					END FITTING	
	AUSTENITIC STEELS			BRONZE	MONEL	CARBON STEEL	BRAS
	304	316	321				
Sodium hydrogen sulphate (sodium bisulphate)							
solution	1	1	1	2	2	3	3
saturated solution	3	3	3	2	2	3	3
Sodium hydroxide	1	1	1	2	1	2	3
Sodium hypochlorite, 5%, still	2	1	2	2	3	3	3
Sodium nitrate	1	1	1	1	2	2	1
Sodium perchlorate, 10%	1	1	1	3	3	3	3
Sodium phosphate	1	1	1	2	2	2	2
Sodium sulphate							
5%, still,	1	1	1	1	1	3	1
all concentrations	1	1	1	1	1	3	1
Disodium sulphide, saturated	2	1	2	3	2	3	3
Sodium sulphite							
5%	1	1	1	2	2	3	3
10%	1	1	1	2	2	3	3
Sodium thiosulphate							
saturated solution	1	1	1	3	1	3	3
acid fixing bath (hypo)	1	1	1	3	2	3	3
25% solution	1	1	1	3	2	3	3
Sodium thiosulphite (Sodium hyposulphite)	1	1	1	3	1	3	3
steam	1	1	1	1	1	3	2
Stearic acid	1	1	1	2	2	3	3
Starch, aqueous solution	1	1	1	3	2	3	3
Stronium hydroxide	1	1	1	3	3	3	3
Stronium nitrate solution	1	1	1	3	2	3	3
Sulphur							
moist	2	1	2	3	2	3	3
molten	1	1	1	3	1	3	3
Sulphur chloride, dry	3	3	3	1	2	3	1
Sulphur dioxide gas							
moist	2	1	2	2	3	3	2
dry	1	1	1	1	2	3	1
Sulphuric acid							
5%, 10%	3	2	3	2	3	3	3
50%	3	3	3	3	3	3	3
concentrated, 20°C	1	1	1	2	3	3	3
concentrated, boiling	3	3	3	2	3	3	3
Sulphurous acid							
saturated	3	2	3	2	3	3	3
saturated, 4 bar pressure	3	2	3	2	3	3	3
saturated, 8 bar pressure	3	2	3	2	3	3	3
10 bar pressure	3	2	3	2	3	3	3
Tannic acid							
20°C	1	1	1	1	3	3	2
66°C	1	1	1	1	3	3	2
Tanning liquor	1	1	1	3	1	3	3
Tar	1	1	1	1	3	2	1
Tartaric acid							
10%, 20°C	1	1	1	1	2	3	2
10%, 50%, boiling	2	1	2	1	2	3	2
Tin (IV) chloride (stannic chloride solution)							
(dilution of 1,21 g/L)	3	3	3	3	3	3	3
Tin (II) chloride (stannous chloride)							
saturated	3	1	3	3	3	3	3
Trichloroacetic acid	3	3	3	2	3	3	3

SERVICE CONDITION	HOSE AND END FITTING					END FITTING	
	AUSTENITIC STEELS			BRONZE	MONEL	CARBON STEEL	BRAS
	304	316	321				
Trichloroethylene							
dry	1	1	1	1	1	3	1
moist	3	3	3	2	3	3	2
3,4,5 Trihydroxybenzoic acid (Gallic acid)							
5%	1	1	1	3	2	3	3
Saturated	1	1	1	3	2	3	3
arnish	1	1	1	1	1	2	1
Vegetable juices	1	1	1	2	2	2	3
Vinegar fumes	2	1	2	2	3	3	3
Vinegar ,still, agitated or aerated	1	1	1	2	3	3	3
Water, potable	1	1	1	1	1	2	1
whisky	1	1	1	1	1	3	1
Wine, all phases of procesing and storing	1	1	1	3	2	3	3
Yeast	1	1	1	3	1	3	3
Zinc chloride							
5%, still	1	1	1	3	2	3	3
20°C, boiling	2	2	2	3	2	3	3
Zinc cyanide, moist	1	1	1	3	3	3	3
Zinc nitrate, solution	1	1	1	3	3	3	3
Zinc sulphate							
4%	1	1	1	2	2	3	3
25%	1	1	1	2	2	3	3
saturated	1	1	1	2	2	3	3



www.gasso.com

Barcelona – Sant Boi

Tel. +34 936 529 800
Fax +34 936 529 804
gasso@gasso.com

Pamplona

Tel. +34 948506247
gassobilbo@gasso.com
gassopamplona@gasso.com

Madrid

Tel. +34 916 422 221
Fax +34 916 421 685
gassomadrid@gasso.com

Tarragona

Tel. +34 977 545 755
Fax +34 977 547 522
gassotarraco@gasso.com

Sevilla

Tel. +34 699941714
danielblanco@gasso.com

Lisboa

Tel. +351 212267850
Fax +351 212267859
gassopt@gasso.com

Holanda

Tel. +31 621833850
export@gasso.com